



## 2020年度 第一種電気工事士技能試験解答速報

(出題問題：公表問題 No.1)

2020年12月20日(日)に実施されました「第一種電気工事士技能試験」の解答速報です。

記載内容の無断転用/引用は固くお断りいたします。またこの内容をご覧になったことによる、いかなる損害に対しても責任を負いかねますので、予めご了承下さい。

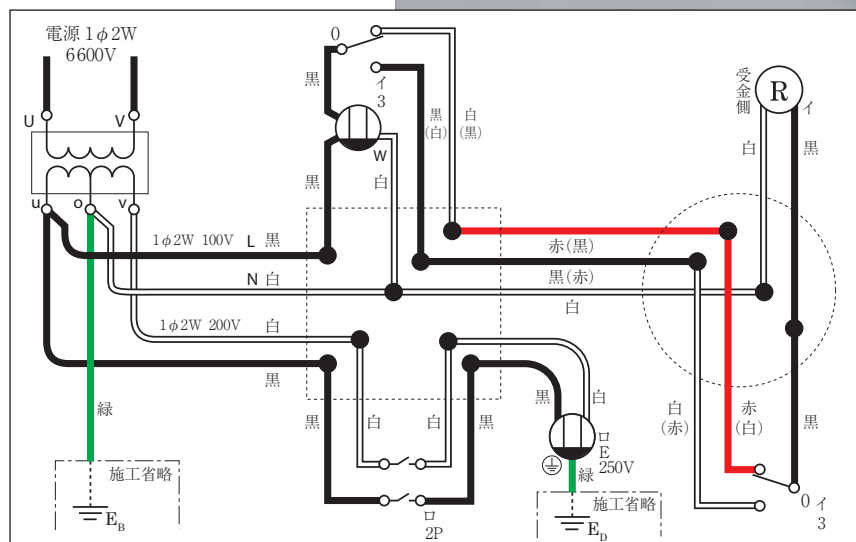
### 完成姿参考図

1.6mm×1本  
2.0mm×1本で  
刻印マークは「小」

1.6mm×2本  
2.0mm×1本で  
刻印マークは「小」

1.6mm×2本  
刻印マークは「○」

連用箇所裏面



### 複線結線参考図

## 2020年度 第一種電気工事士技能試験解答速報

(出題問題：公表問題 No.2)

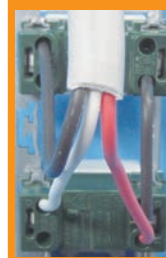
2020年12月20日(日)に実施されました「第一種電気工事士技能試験」の解答速報です。

記載内容の無断転用/引用は固くお断りいたします。またこの内容をご覧になったことによる、いかなる損害に対しても責任を負いかねますので、予めご了承下さい。

### 完成姿参考図

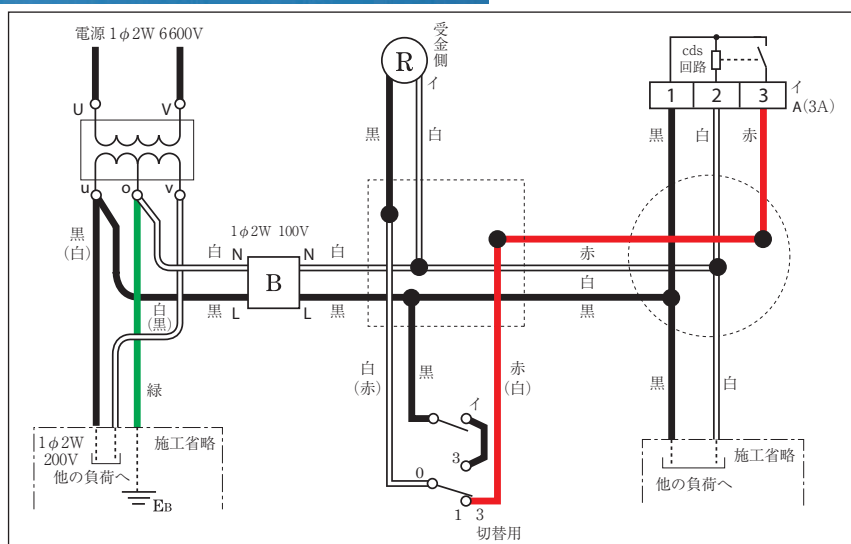
1.6mm×2本  
刻印マーク「○」

### 連用箇所裏面



1.6mm×2本  
2.0mm×1本で  
刻印マーク「小」

### 複線結線参考図





## 2020年度 第一種電気工事士技能試験解答速報

(出題問題：公表問題 No.3)

2020年12月20日(日)に実施されました「第一種電気工事士技能試験」の解答速報です。

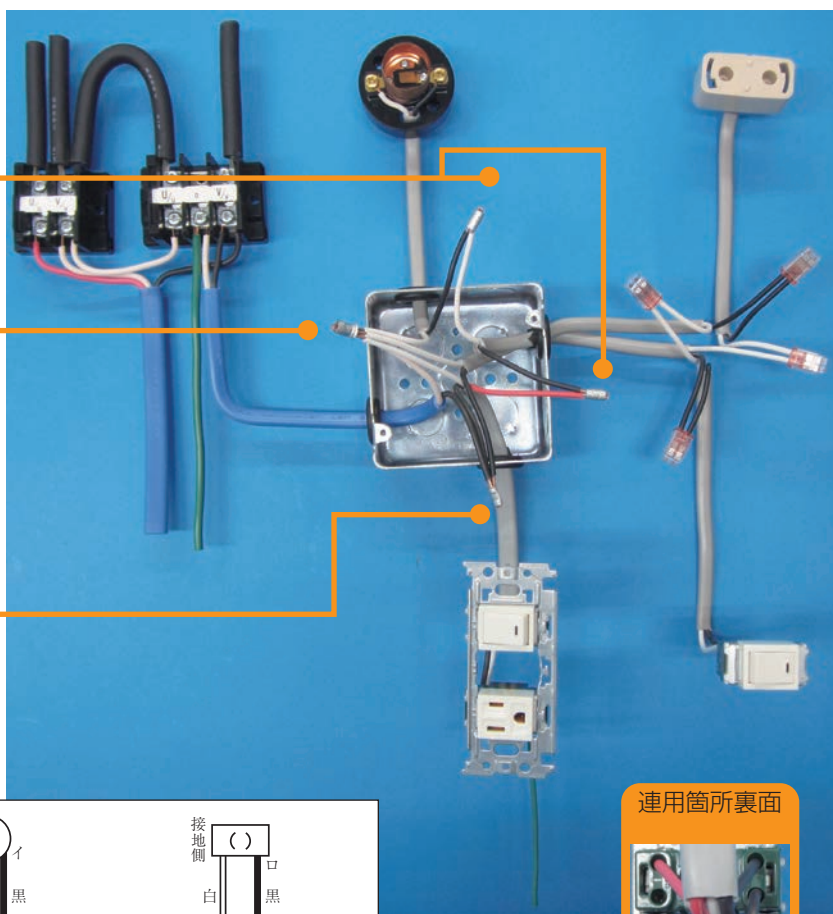
記載内容の無断転用/引用は固くお断りいたします。またこの内容をご覧になったことによる、いかなる損害に対しても責任を負いかねますので、予めご了承下さい。

### 完成姿参考図

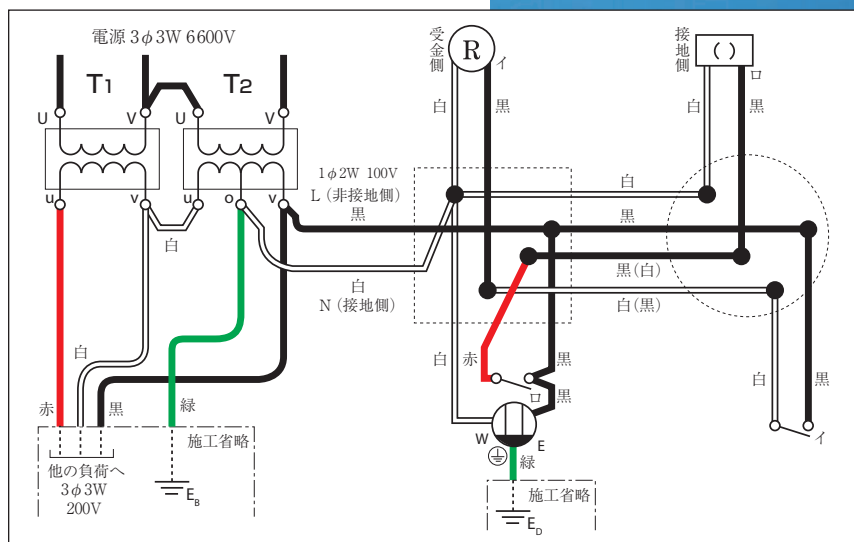
1.6mm×2本  
刻印マーク「○」

1.6mm×3本  
2.0mm×1本で  
中スリーブ使用  
刻印マーク「中」

1.6mm×2本  
2.0mm×1本で  
小スリーブ使用  
刻印マーク「小」



連用箇所裏面



複線結線参考図

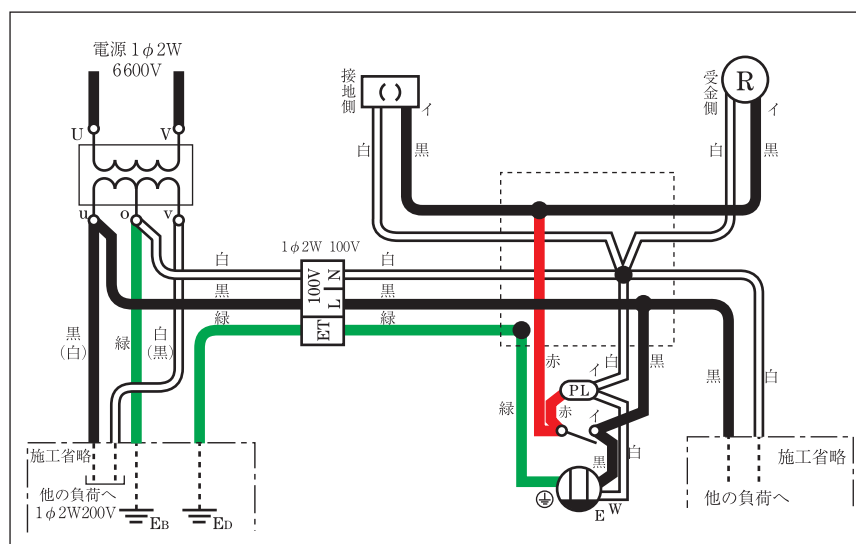
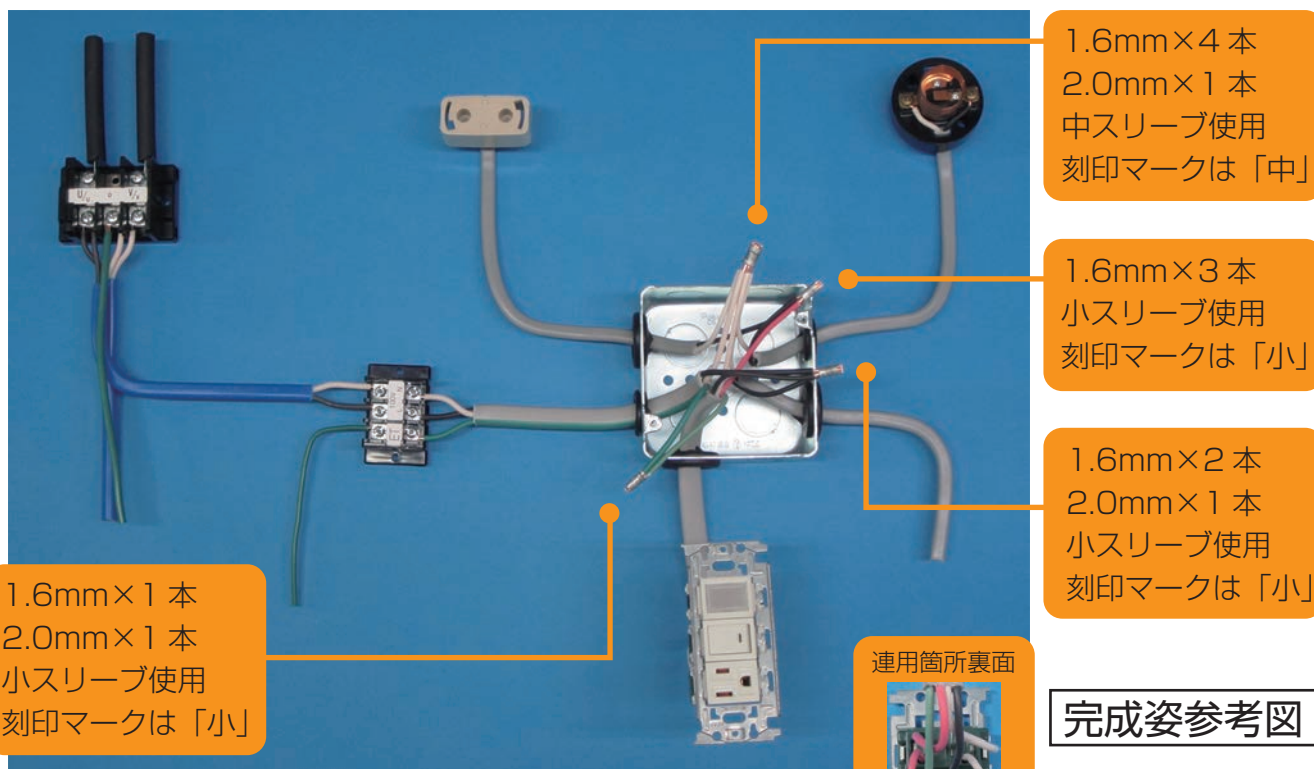


## 2020年度 第一種電気工事士技能試験解答速報

(出題問題：公表問題 No.4)

2020年12月20日(日)に実施されました「第一種電気工事士技能試験」の解答速報です。

記載内容の無断転用/引用は固くお断りいたします。またこの内容をご覧になったことによる、いかなる損害に対しても責任を負いかねますので、予めご了承下さい。



複線結線参考図



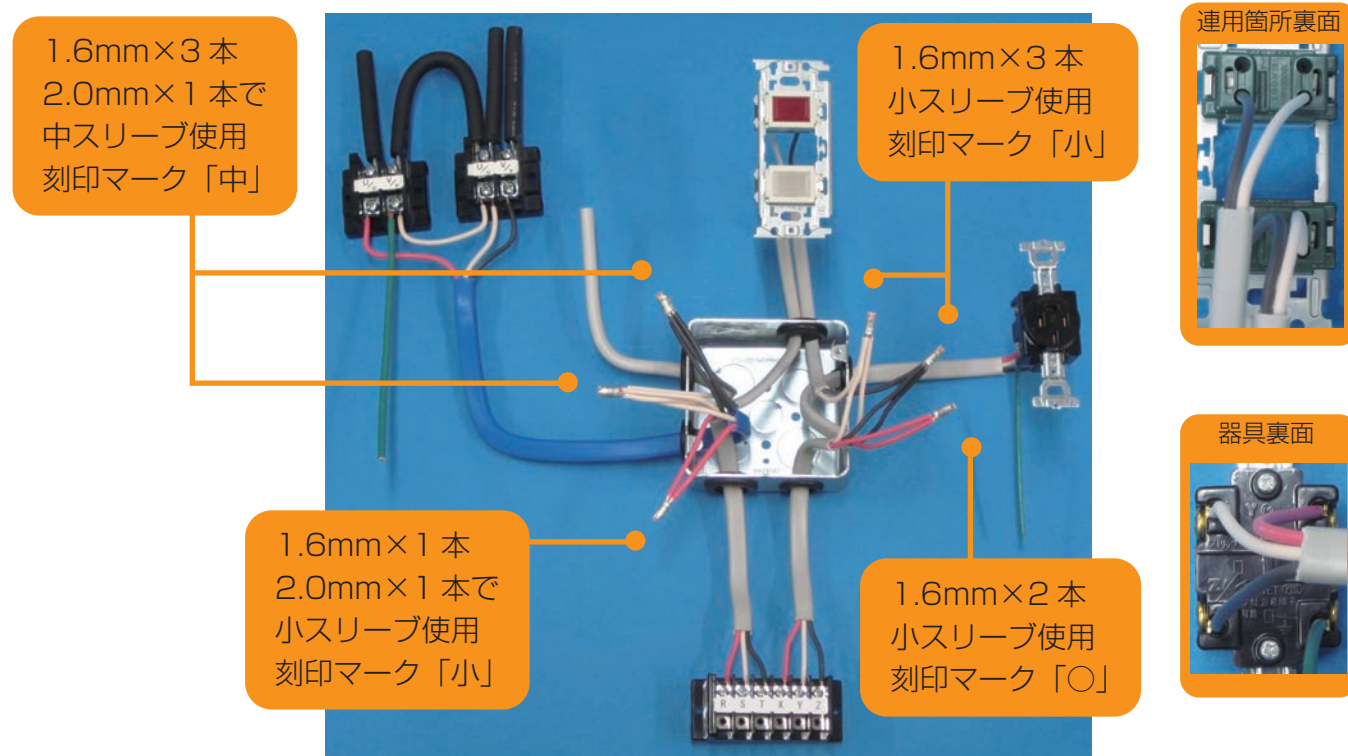


## 2020年度 第一種電気工事士技能試験解答速報

(出題問題：公表問題 No.5)

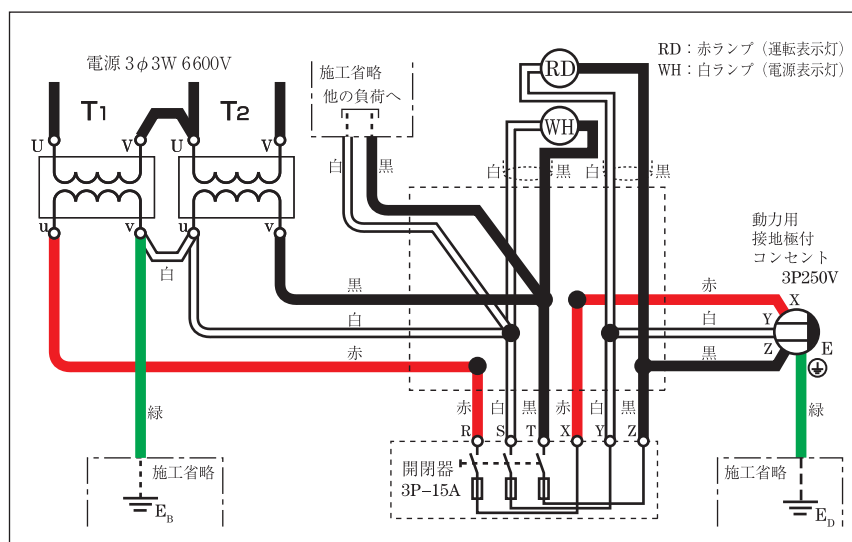
2020年12月20日(日)に実施されました「第一種電気工事士技能試験」の解答速報です。

記載内容の無断転用/引用は固くお断りいたします。またこの内容をご覧になったことによる、いかなる損害に対しても責任を負いかねますので、予めご了承下さい。



完成姿参考図

複線結線参考図



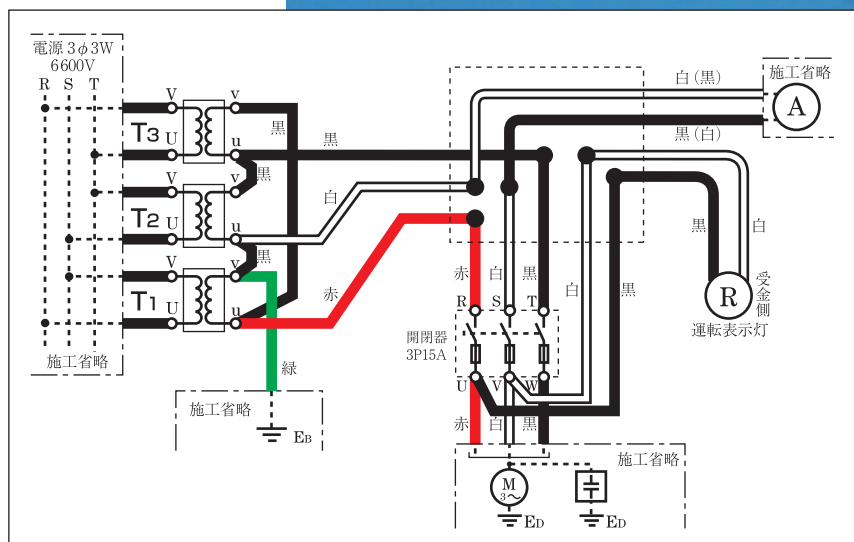
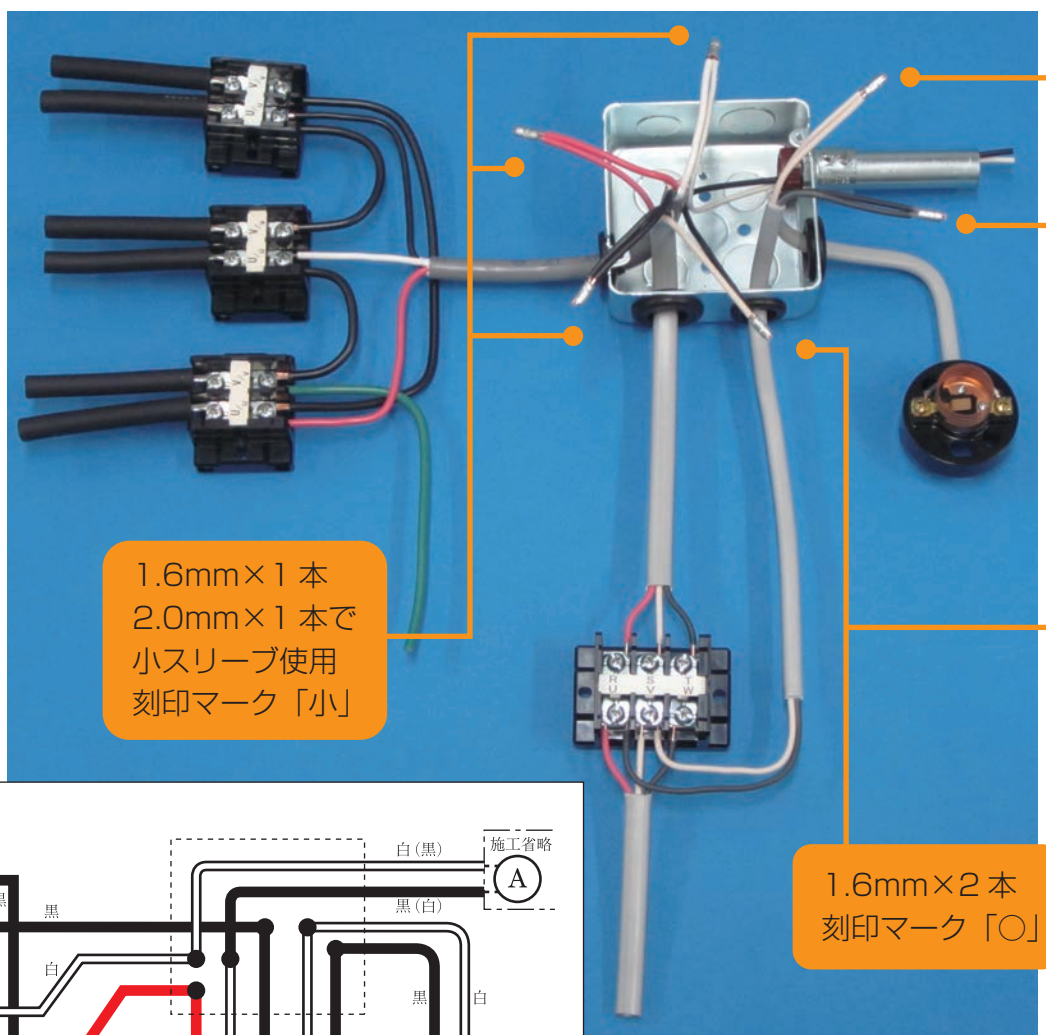
## 2020年度 第一種電気工事士技能試験解答速報

(出題問題：公表問題 No.6)

2020年12月20日(日)に実施されました「第一種電気工事士技能試験」の解答速報です。

記載内容の無断転用/引用は固くお断りいたします。またこの内容をご覧になったことによる、いかなる損害に対しても責任を負いかねますので、予めご了承下さい。

### 完成姿参考図



### 複線結線参考図

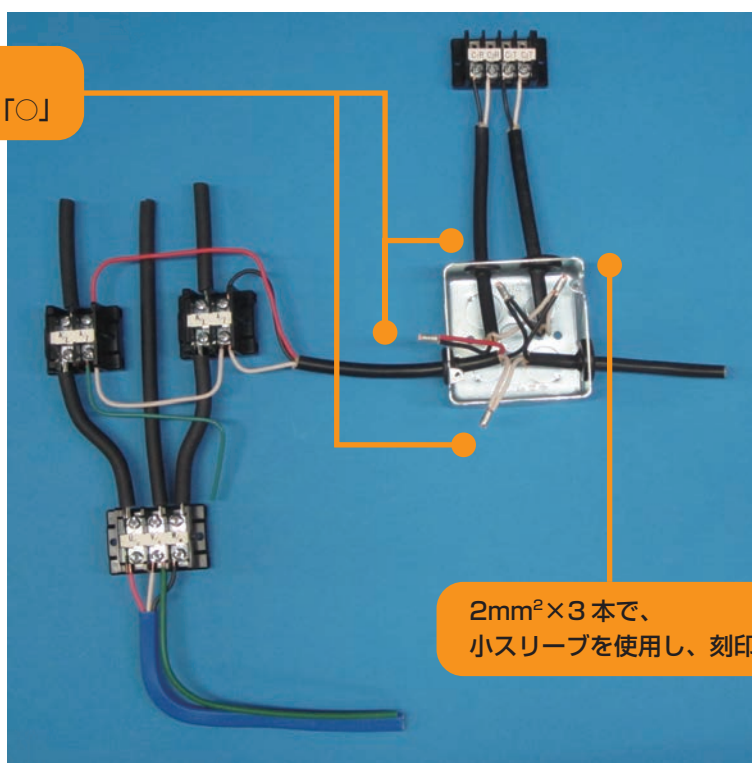
## 2020年度 第一種電気工事士技能試験解答速報

(出題問題：公表問題 No.7)

2020年12月20日(日)に実施されました「第一種電気工事士技能試験」の解答速報です。

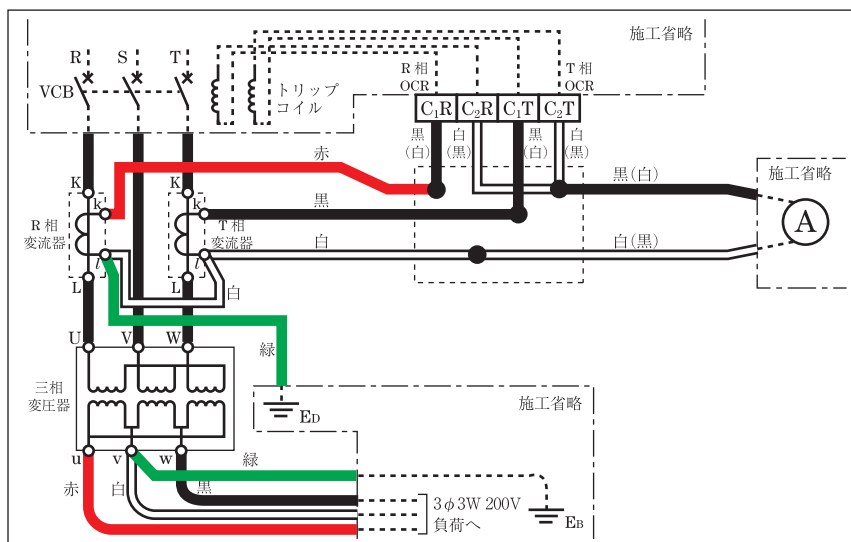
記載内容の無断転用/引用は固くお断りいたします。またこの内容をご覧になったことによる、いかなる損害に対しても責任を負いかねますので、予めご了承下さい。

2mm<sup>2</sup>×2本で、  
小スリーブを使用し、刻印マークは「○」



2mm<sup>2</sup>×3本で、  
小スリーブを使用し、刻印マークは「小」

### 完成姿参考図



### 複線結線参考図



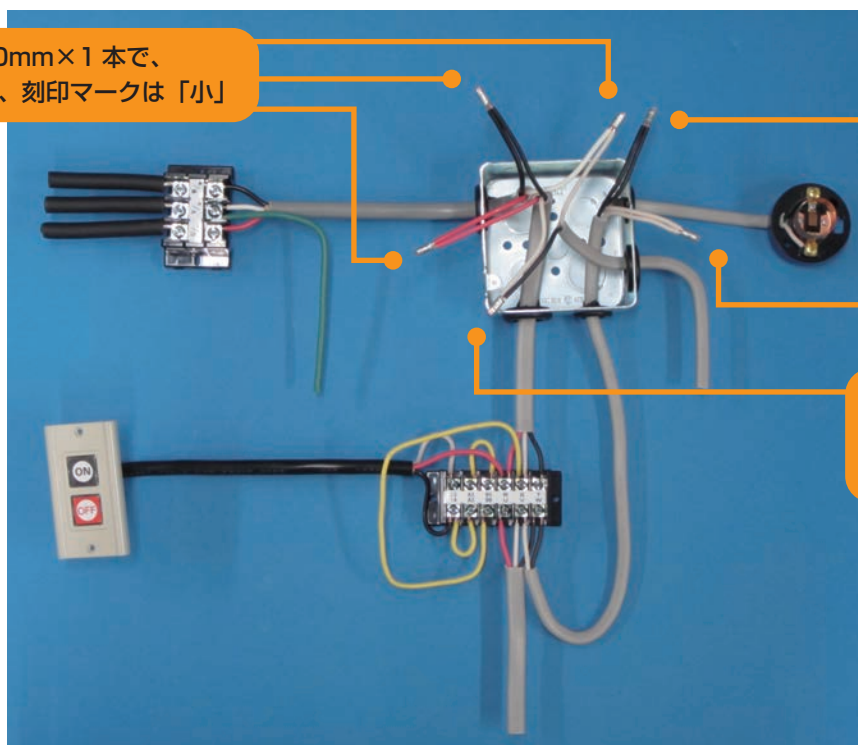
## 2020年度 第一種電気工事士技能試験解答速報

(出題問題：公表問題 No.8)

2020年12月20日(日)に実施されました「第一種電気工事士技能試験」の解答速報です。

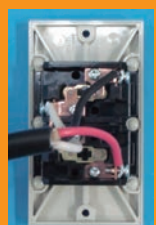
記載内容の無断転用/引用は固くお断りいたします。またこの内容をご覧になったことによる、いかなる損害に対しても責任を負いかねますので、予めご了承下さい。

1.6mm×1本、2.0mm×1本で、  
小スリーブを使用し、刻印マークは「小」

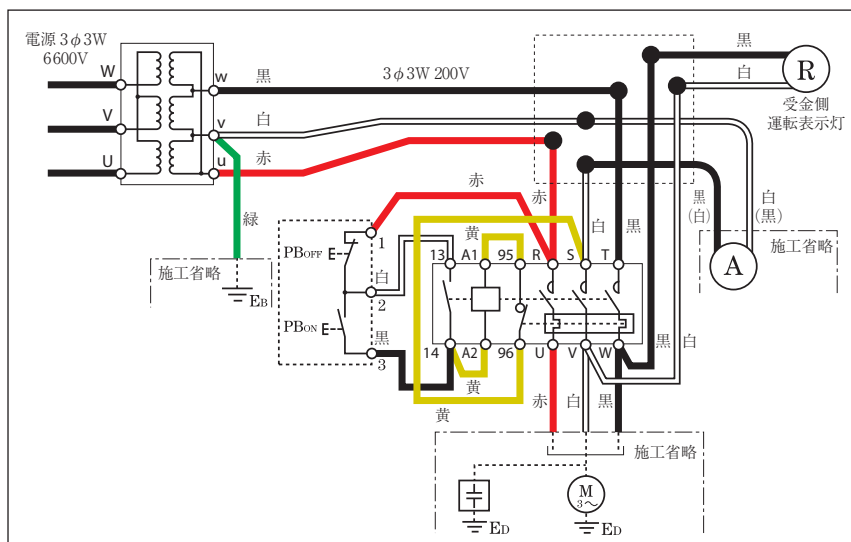


1.6mm×2本で、  
小スリーブを使用し、  
刻印マークは「○」

連用箇所裏面



完成姿参考図



複線結線参考図



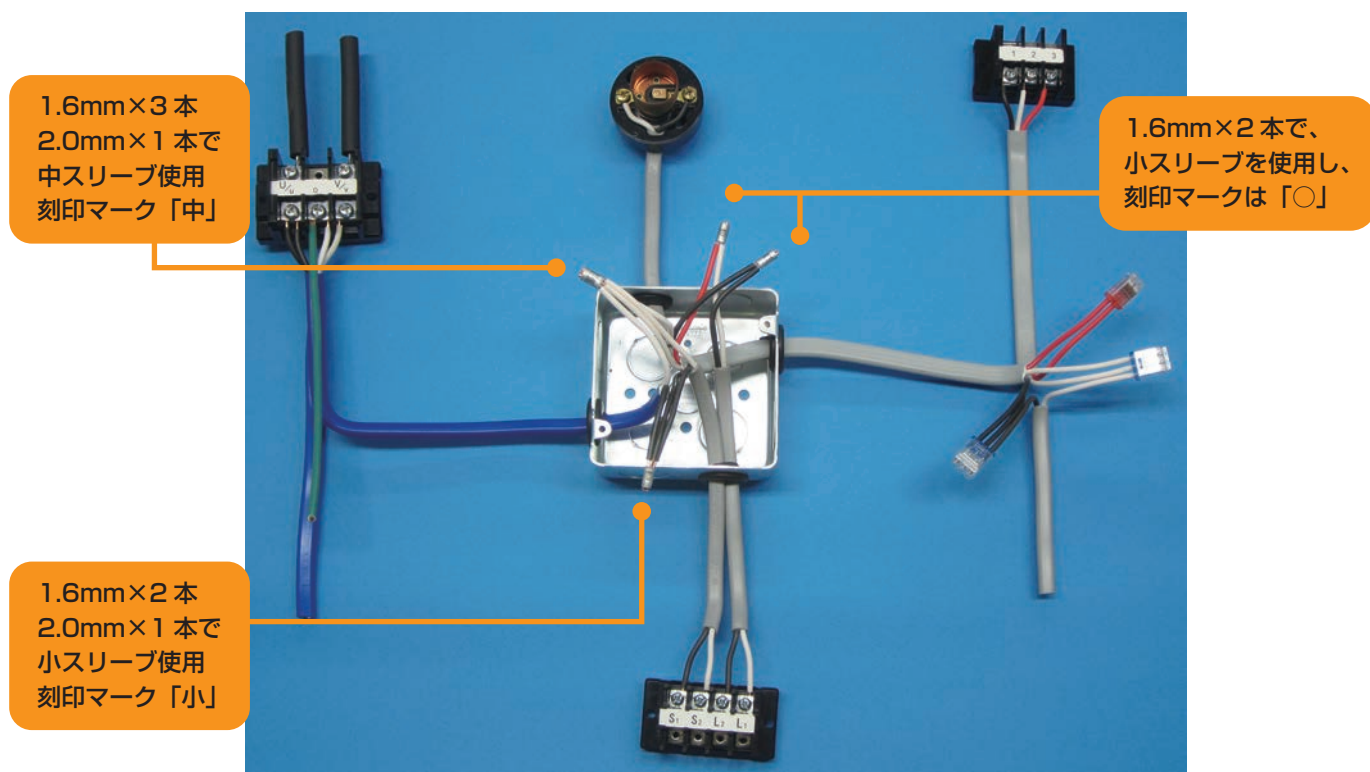


## 2020年度 第一種電気工事士技能試験解答速報

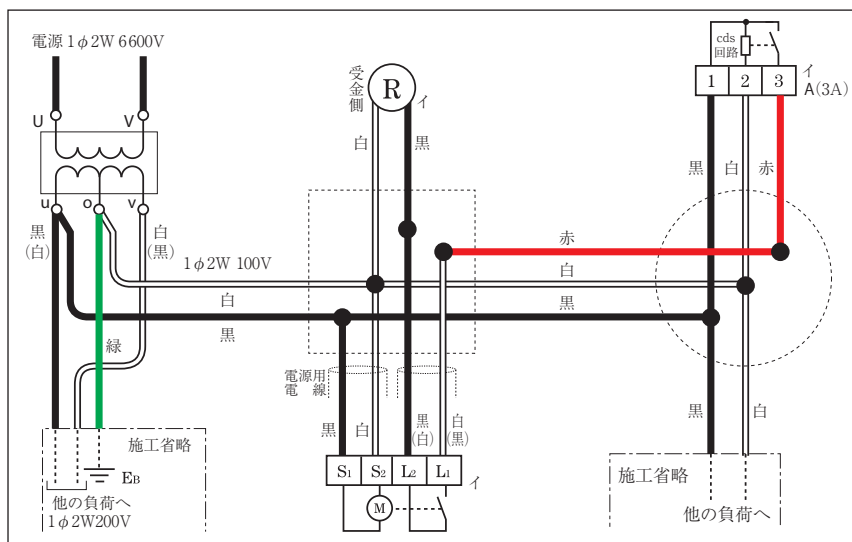
(出題問題：公表問題 No.9)

2020年12月20日(日)に実施されました「第一種電気工事士技能試験」の解答速報です。

記載内容の無断転用/引用は固くお断りいたします。またこの内容をご覧になったことによる、いかなる損害に対しても責任を負いかねますので、予めご了承下さい。



### 完成姿参考図



### 複線結線参考図

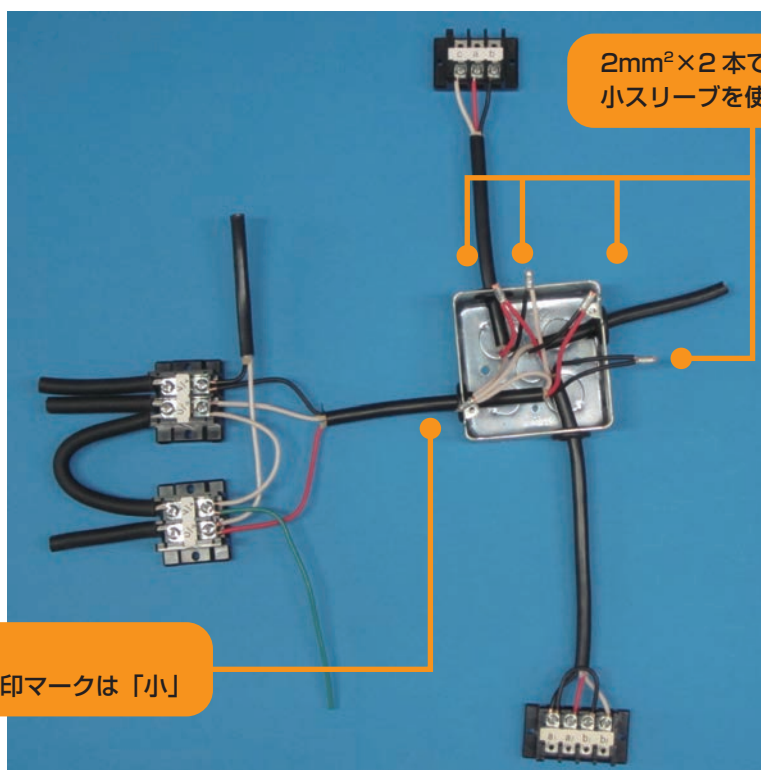


## 2020年度 第一種電気工事士技能試験解答速報

(出題問題：公表問題 No.10)

2020年12月20日(日)に実施されました「第一種電気工事士技能試験」の解答速報です。

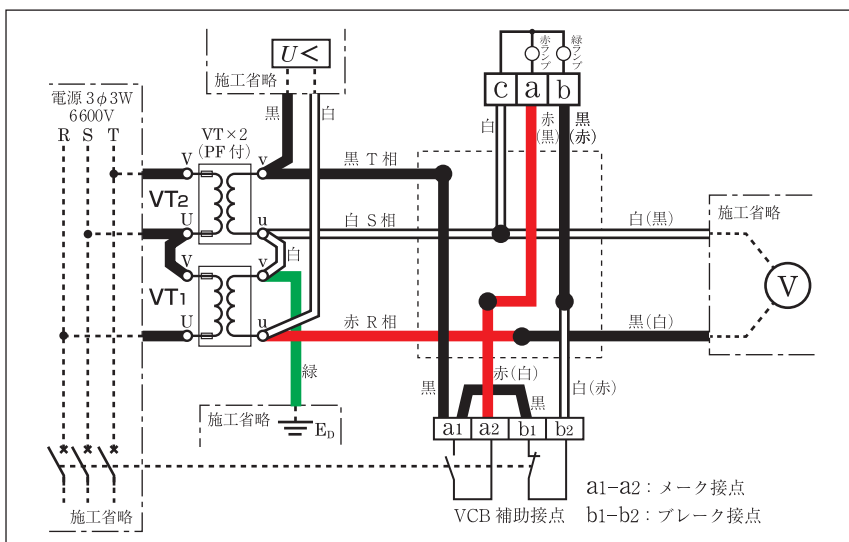
記載内容の無断転用/引用は固くお断りいたします。またこの内容をご覧になったことによる、いかなる損害に対しても責任を負いかねますので、予めご了承下さい。



2mm<sup>2</sup>×2本で、  
小スリーブを使用し、刻印マークは「○」

2mm<sup>2</sup>×3本で、  
小スリーブを使用し、刻印マークは「小」

### 完成姿参考図



### 複線結線参考図