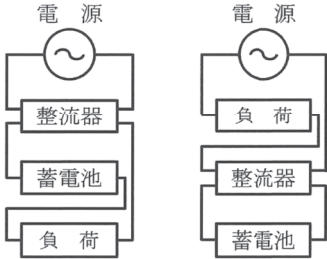
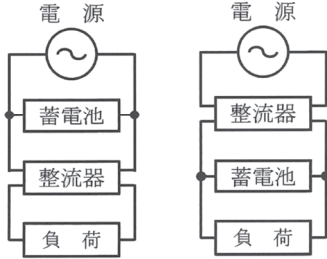
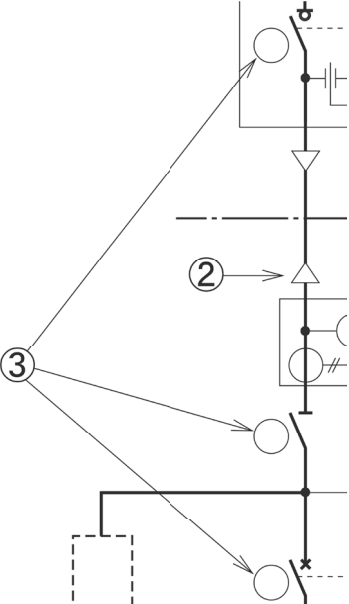
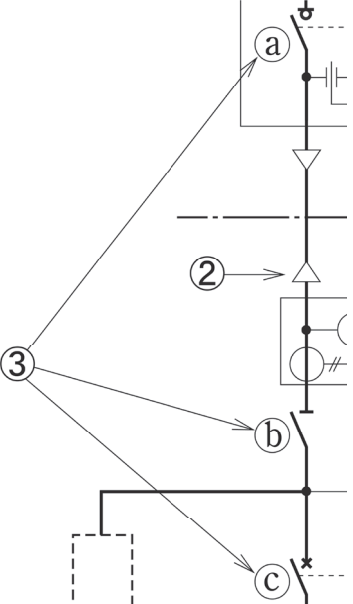


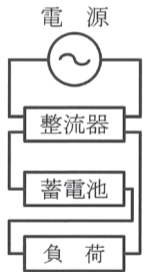
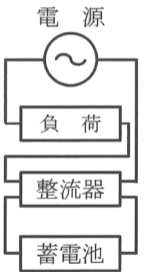
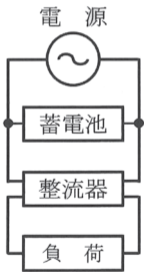
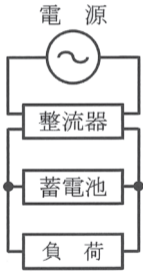
2026 年版 第一種電気工事士学科試験模範解答集
 正誤表

ISBNコード：978-4-485-21607-1
 発行日：2026年1月27日
 更新日：2026年6月11日

箇所	誤	正
25 ページ 7 行目	※出力が <u>100</u> kW 以上 50kW 未満…	※出力が <u>10</u> kW 以上 50kW 未満…
47 ページ 問 13 選択肢の図	<p>イ. ロ.</p> 	<p>ハ. ニ.</p> 
47 ページ 配線図 ③の矢印の先 囲み文字		

次のページに続く

< 47 ページ : 問 13 > 下記を印刷して, 該当箇所に貼り付けてご使用ください.

13	浮動充電方式の直流電源装置の構成図として, 正しいものは。	イ. 	ロ. 	ハ. 	ニ. 
----	-------------------------------	---	---	---	---

次のページに続く

問 い		答 え			
35	<p>自家用電気工作物として施設する電路又は機器について、D 種接地工事を施さなければならない箇所は。</p>	イ.	高圧電路に施設する外箱のない変圧器の鉄心		
		ロ.	使用電圧 400 V の電動機の鉄台		
		ハ.	高圧計器用変成器の二次側電路		
		ニ.	6.6 kV / 210 V 変圧器の低圧側の中性点		
36	<p>需要家の月間などの 1 期間における平均力率を求めるのに必要な計器の組合せは。</p>	イ.	電力計 電力量計		
		ロ.	電力量計 無効電力量計		
		ハ.	無効電力量計 最大需要電力計		
		ニ.	最大需要電力計 電力計		
37	<p>「電気設備の技術基準の解釈」において、停電が困難なため低圧屋内配線の絶縁性能を、使用電圧が加わった状態における漏えい電流を測定して判定する場合、使用電圧が 100 V の電路の漏えい電流の上限値[mA]として、適切なものは。</p>	イ.	0.1	ロ.	0.2
		ハ.	1.0	ニ.	2.0
38	<p>「電気工事士法」において、自家用電気工作物（最大電力 500 kW 未満の需要設備）に係る電気工事のうち「ネオン工事」又は「非常用予備発電装置工事」に従事することのできる者は。</p>	イ.	特種電気工事資格者		
		ロ.	認定電気工事従事者		
		ハ.	第一種電気工事士		
		ニ.	第三種電気主任技術者		
39	<p>「電気用品安全法」において、交流の電路に使用する定格電圧 100 V 以上 300 V 以下の機械器具であって、特定電気用品は。</p>	イ.	定格電流 60 A の配線用遮断器		
		ロ.	定格出力 0.4 kW の単相電動機		
		ハ.	定格静電容量 100 μ F の進相コンデンサ		
		ニ.	(PS)Eと表示された器具		
40	<p>「電気設備に関する技術基準を定める省令」において、「高圧又は特別高圧の電路と低圧の電路とを結合する変圧器は、高圧又は特別高圧の電圧の侵入による低圧側の電気設備の損傷、感電又は火災のおそれがないよう、当該変圧器における適切な箇所に <input type="text"/>」と規定されている。 上記の空欄にあてはまるものとして、正しいものは。</p>	イ.	接地を施さなければならない。		
		ロ.	断路器を施設しなければならない。		
		ハ.	開閉器を施設しなければならない。		
		ニ.	遮断器を施設しなければならない。		

