



平成 30 年度 第一種電気工事士技能試験解答速報

(出題問題：公表問題 No.1)

平成 30 年 12 月 8 日 (土) / 9 日 (日) に実施されました「第一種電気工事士技能試験」の解答速報です。

記載内容の無断転用/引用は固くお断りいたします。またこの内容をご覧になったことによる、いかなる損害に対しても責任を負いかねますので、予めご了承下さい。

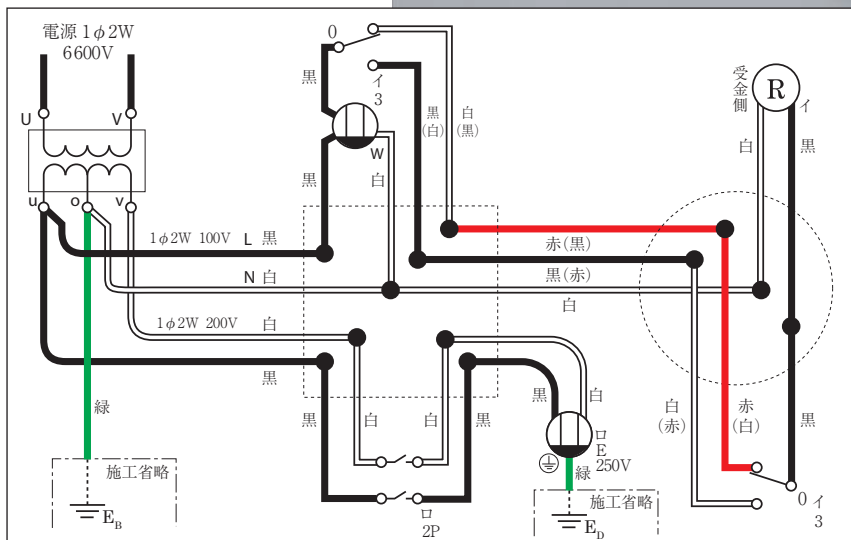
完成姿参考図

1.6mm×1 本
2.0mm×1 本で
刻印マークは「小」

1.6mm×2 本
2.0mm×1 本で
刻印マークは「小」

1.6mm×2 本
刻印マークは「○」

連用箇所裏面



複線結線参考図



平成 30 年度 第一種電気工事士技能試験解答速報

(出題問題：公表問題 No.3)

平成 30 年 12 月 8 日 (土) / 9 日 (日) に実施されました「第一種電気工事士技能試験」の解答速報です。

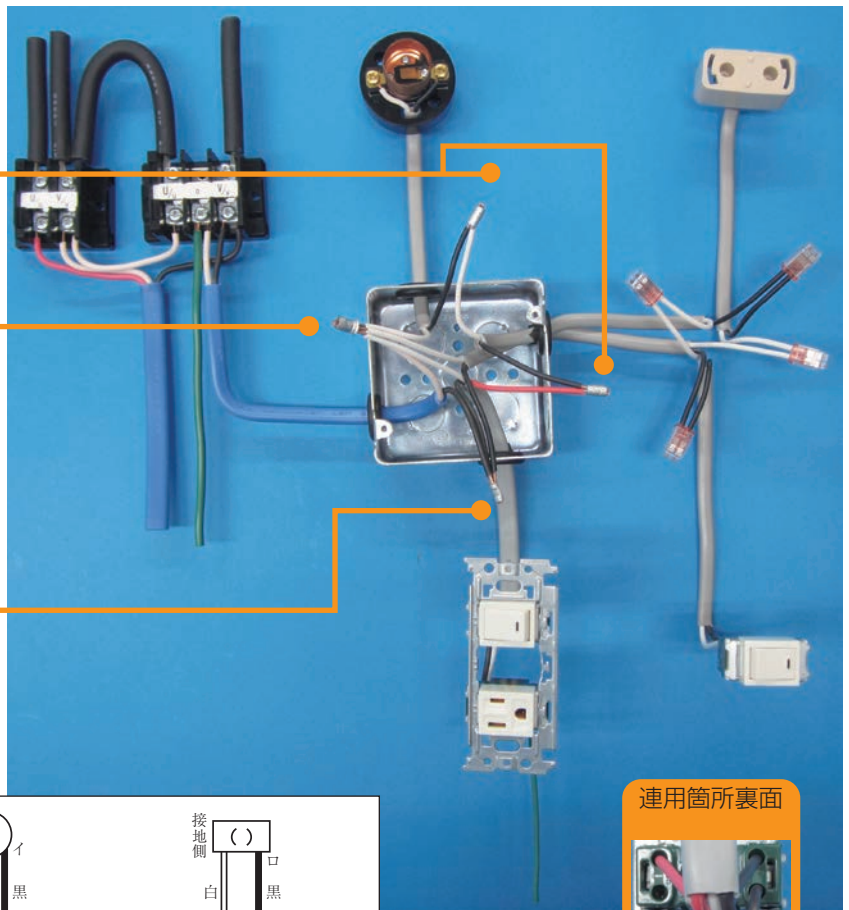
記載内容の無断転用/引用は固くお断りいたします。またこの内容をご覧になったことによる、いかなる損害に対しても責任を負いかねますので、予めご了承下さい。

完成姿参考図

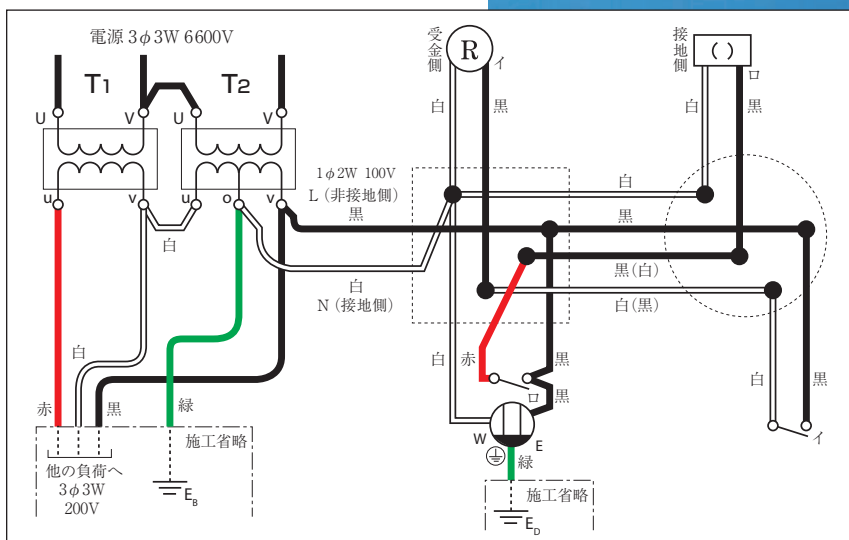
1.6mm×2 本
刻印マーク「○」

1.6mm×3 本
2.0mm×1 本で
中スリーブ使用
刻印マーク「中」

1.6mm×2 本
2.0mm×1 本で
小スリーブ使用
刻印マーク「小」



連用箇所裏面



複線結線参考図



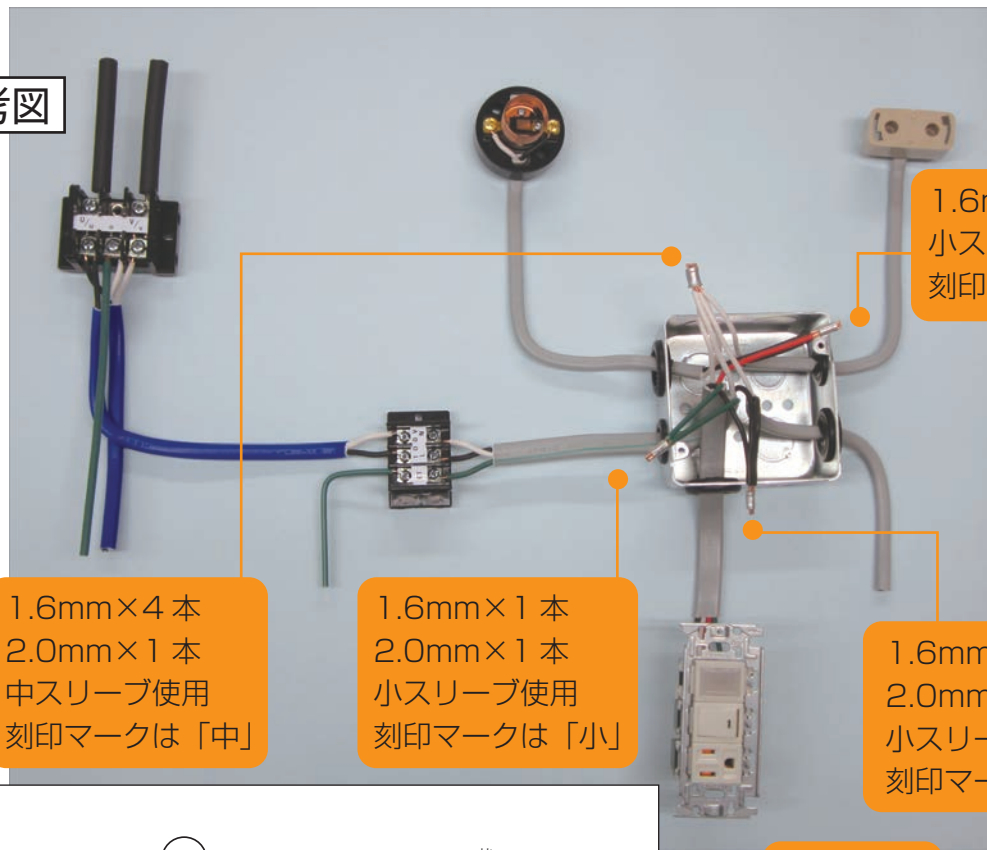
平成 30 年度 第一種電気工事士技能試験解答速報

(出題問題：公表問題 No.4)

平成 30 年 12 月 8 日 (土) / 9 日 (日) に実施されました「第一種電気工事士技能試験」の解答速報です。

記載内容の無断転用/引用は固くお断りいたします。またこの内容をご覧になったことによる、いかなる損害に対しても責任を負いかねますので、予めご了承下さい。

完成姿参考図

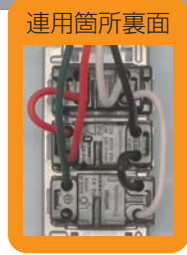


1.6mm×4 本
2.0mm×1 本
中スリーブ使用
刻印マークは「中」

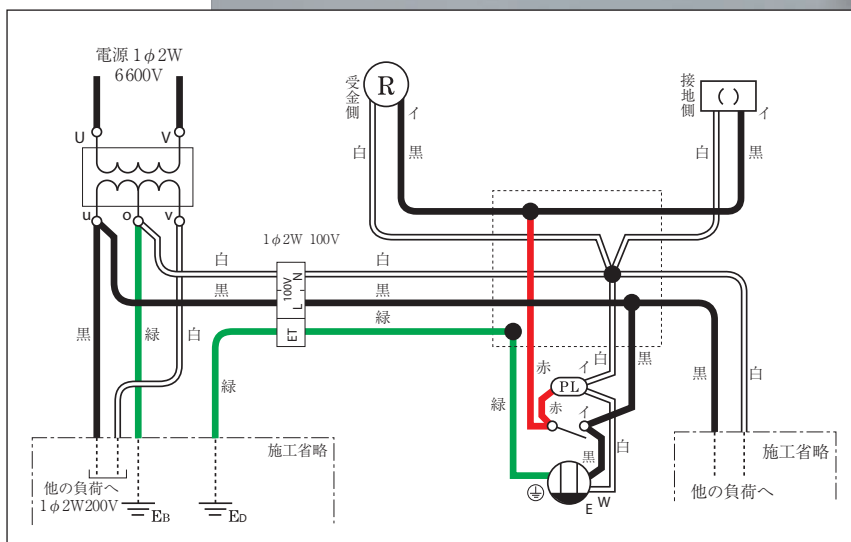
1.6mm×1 本
2.0mm×1 本
小スリーブ使用
刻印マークは「小」

1.6mm×3 本
小スリーブ使用
刻印マークは「小」

1.6mm×2 本
2.0mm×1 本
小スリーブ使用
刻印マークは「小」



連用箇所裏面



複線結線参考図



平成 30 年度 第一種電気工事士技能試験解答速報

(出題問題：公表問題 No.5)

平成 30 年 12 月 8 日 (土) / 9 日 (日) に実施されました「第一種電気工事士技能試験」の解答速報です。

記載内容の無断転用/引用は固くお断りいたします。またこの内容をご覧になったことによる、いかなる損害に対しても責任を負いかねますので、予めご了承下さい。

完成姿参考図

1.6mm×3 本
2.0mm×1 本で
中スリーブ使用
刻印マーク「中」

1.6mm×3 本
小スリーブ使用
刻印マーク「小」

1.6mm×2 本
小スリーブ使用
刻印マーク「○」

1.6mm×1 本
2.0mm×1 本で
小スリーブ使用
刻印マーク「小」

連用箇所裏面

器具裏面

複線結線参考図

電源 3φ3W 6600V

施工省略
他の負荷へ

RD: 赤ランプ (運転表示灯)
WH: 白ランプ (電源表示灯)

開閉器 3P-15A

黒 T
白 S
赤 R
黒 Z
白 Y
赤 X

緑
E_B

緑
E_D

施工省略



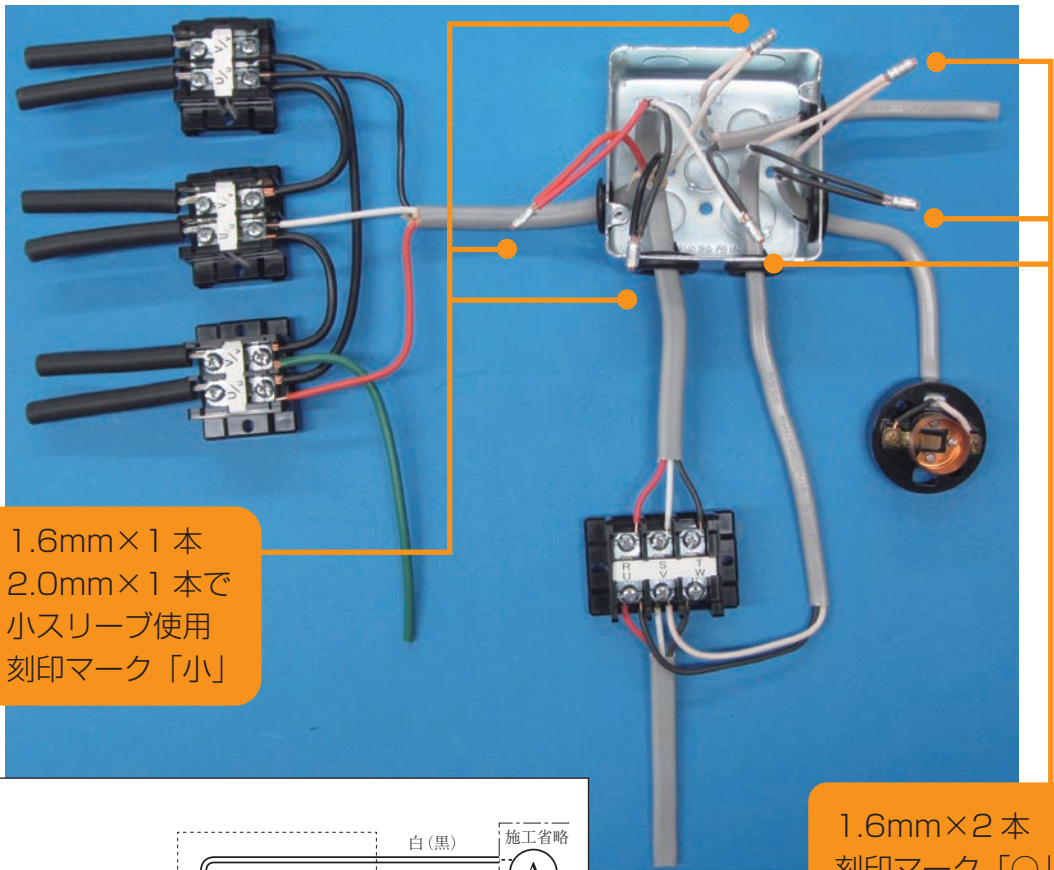
平成 30 年度 第一種電気工事士技能試験解答速報

(出題問題：公表問題 No.6)

平成 30 年 12 月 8 日 (土) / 9 日 (日) に実施されました「第一種電気工事士技能試験」の解答速報です。

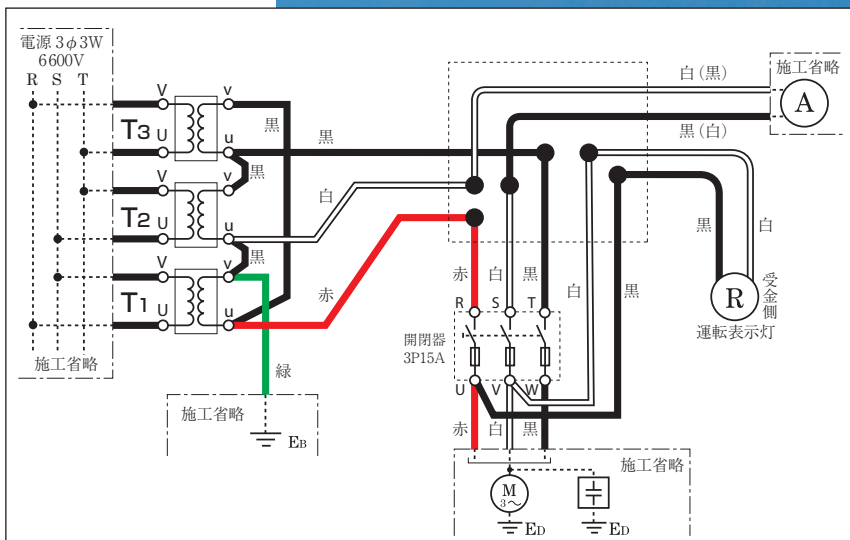
記載内容の無断転用/引用は固くお断りいたします。またこの内容をご覧になったことによる、いかなる損害に対しても責任を負いかねますので、予めご了承下さい。

完成姿参考図



1.6mm×1本
2.0mm×1本で
小スリーブ使用
刻印マーク「小」

1.6mm×2本
刻印マーク「○」



複線結線参考図

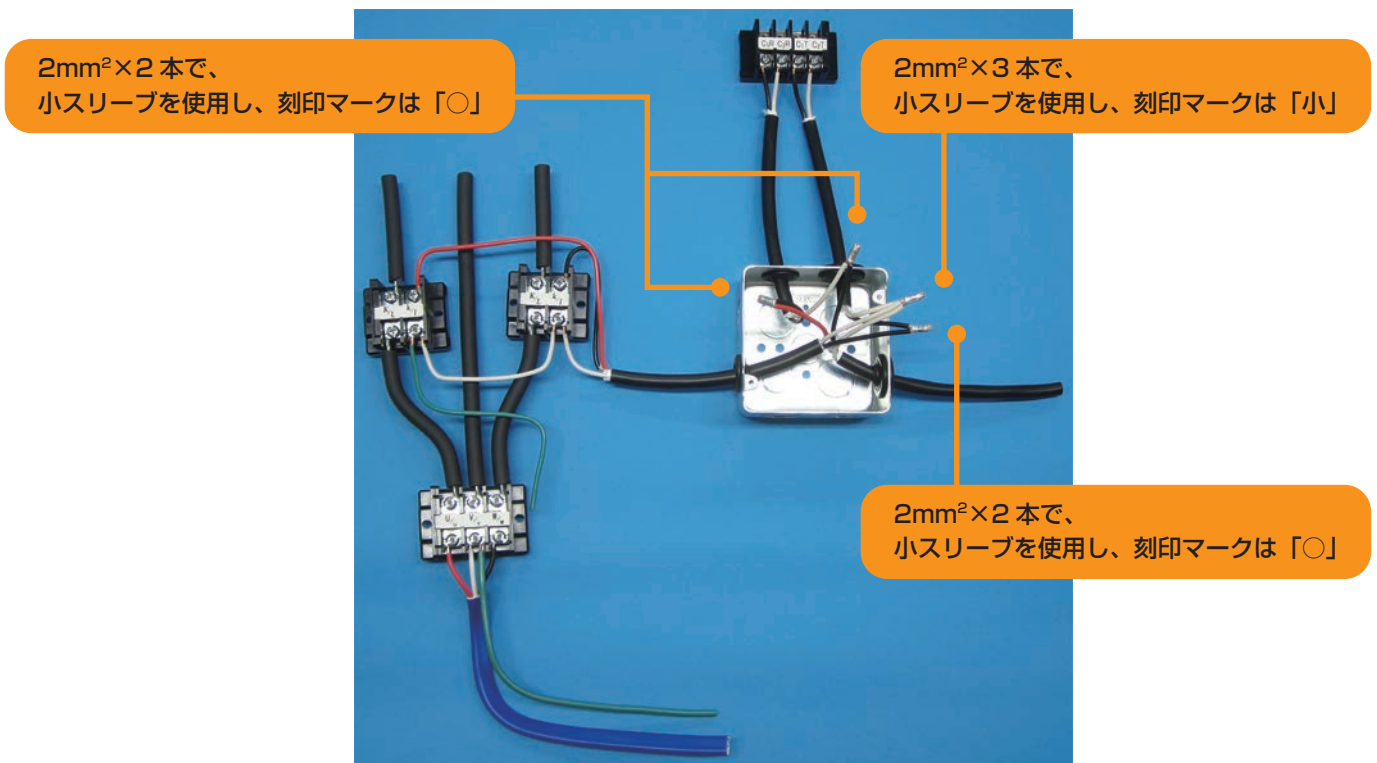


平成 30 年度 第一種電気工事士技能試験解答速報

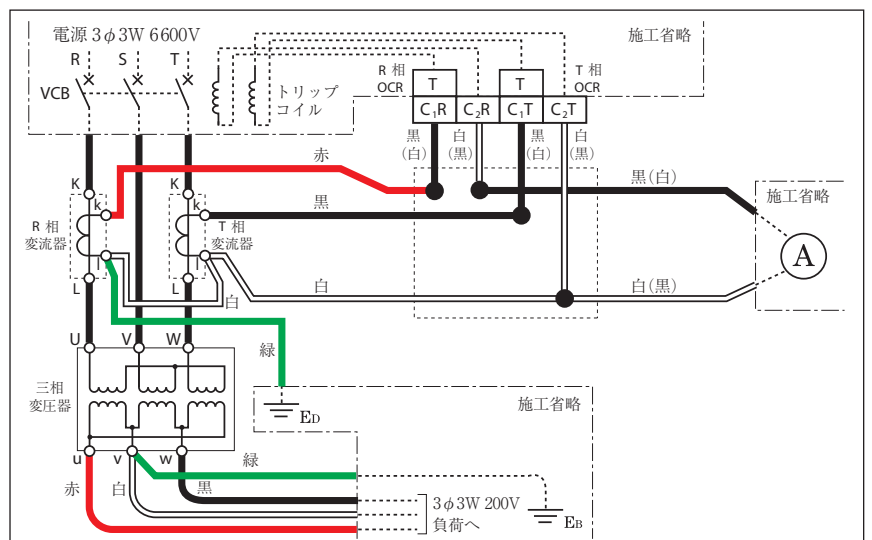
(出題問題：公表問題 No.7)

平成 30 年 12 月 8 日 (土) / 9 日 (日) に実施されました「第一種電気工事士技能試験」の解答速報です。

記載内容の無断転用/引用は固くお断りいたします。またこの内容をご覧になったことによる、いかなる損害に対しても責任を負いかねますので、予めご了承下さい。



完成姿参考図



複線結線参考図



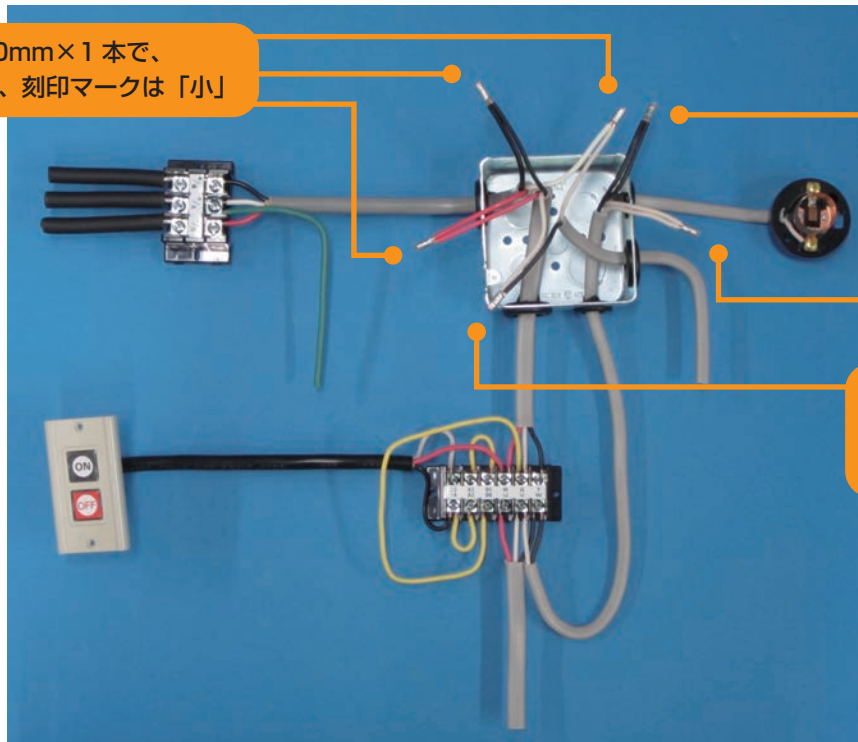
平成 30 年度 第一種電気工事士技能試験解答速報

(出題問題：公表問題 No.8)

平成 30 年 12 月 8 日 (土) / 9 日 (日) に実施されました「第一種電気工事士技能試験」の解答速報です。

記載内容の無断転用/引用は固くお断りいたします。またこの内容をご覧になったことによる、いかなる損害に対しても責任を負いかねますので、予めご了承下さい。

1.6mm×1本、2.0mm×1本で、
小スリーブを使用し、刻印マークは「小」

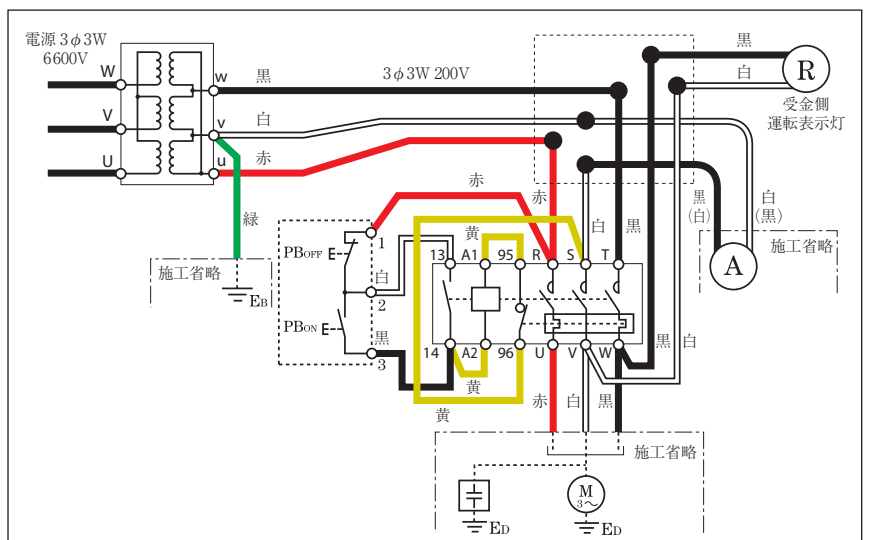


1.6mm×2本で、
小スリーブを使用し、
刻印マークは「○」

連用箇所裏面



完成姿参考図



複線結線参考図

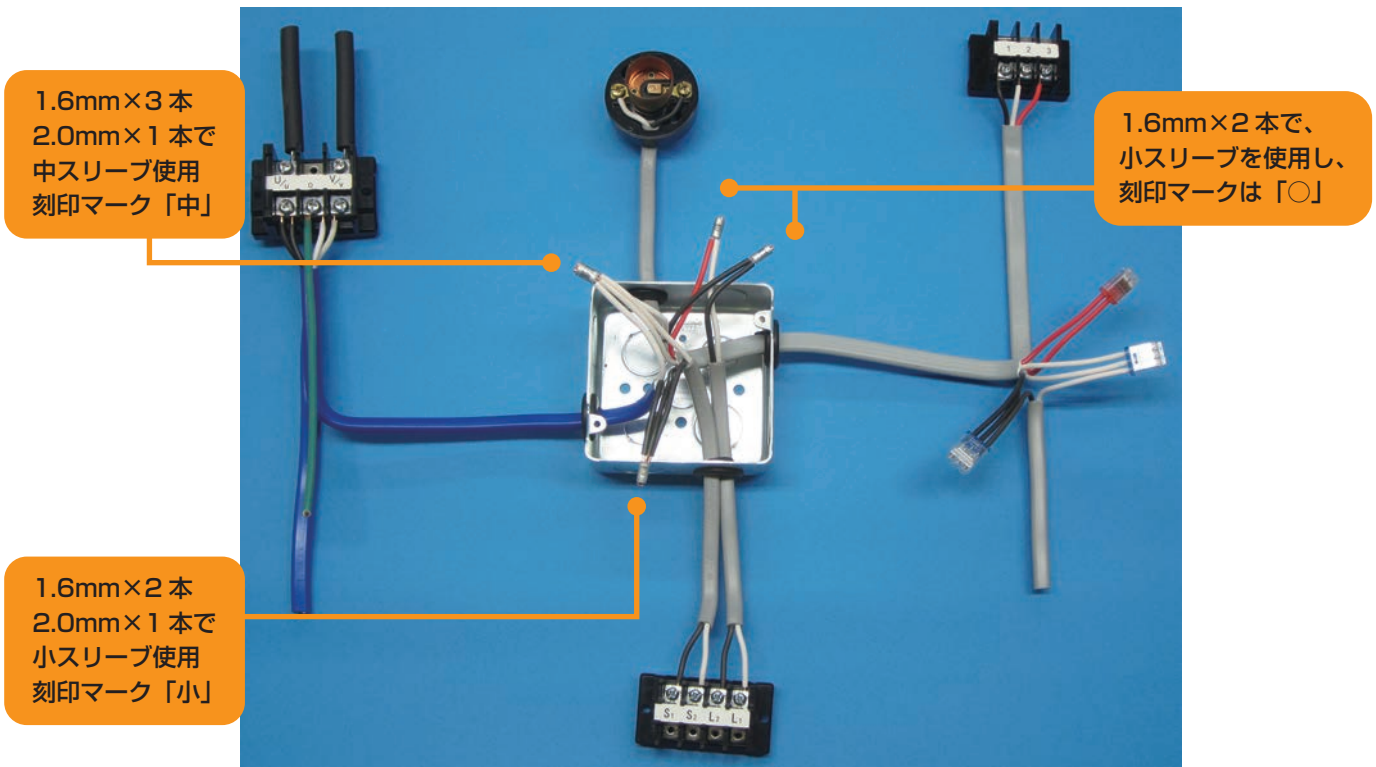


平成 30 年度 第一種電気工事士技能試験解答速報

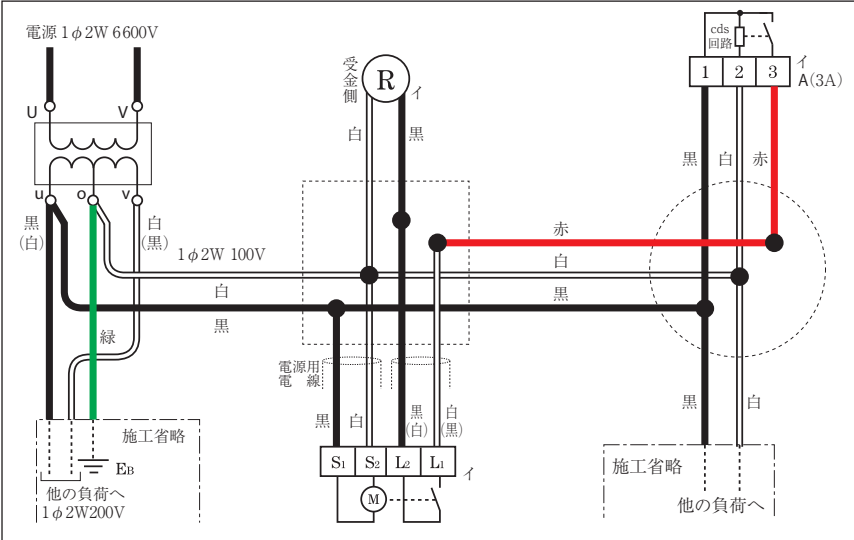
(出題問題：公表問題 No.9)

平成 30 年 12 月 8 日 (土) / 9 日 (日) に実施されました「第一種電気工事士技能試験」の解答速報です。

記載内容の無断転用/引用は固くお断りいたします。またこの内容をご覧になったことによる、いかなる損害に対しても責任を負いかねますので、予めご了承下さい。



完成姿参考図



複線結線参考図

