



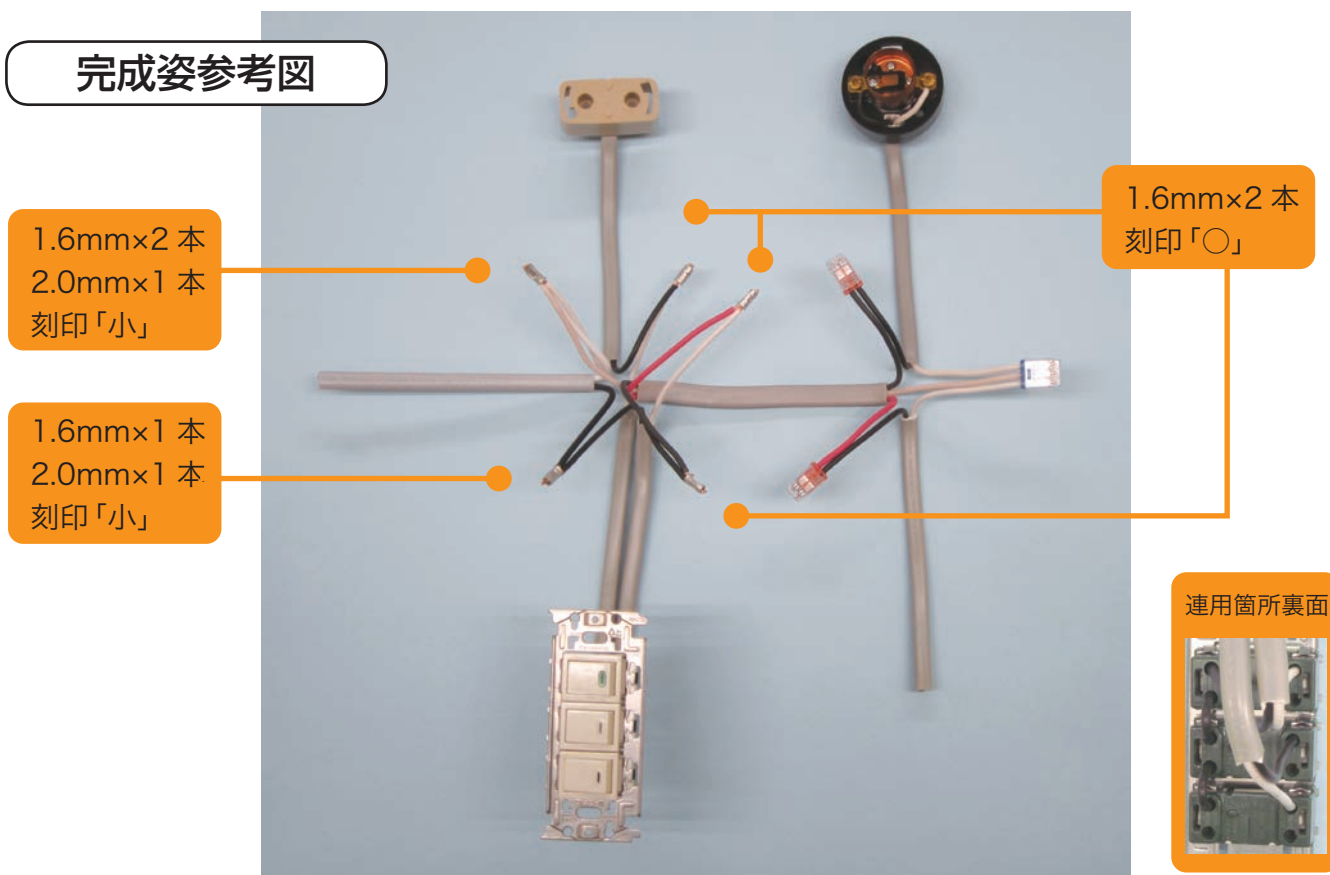
平成 30 年度 [上期] 第二種電気工事士技能試験解答速報

(出題問題：公表問題 No.1)

平成 30 年 7 月 21 日 (土) / 22 日 (日) に実施されました「(上期) 第二種電気工事士技能試験」の解答速報です。

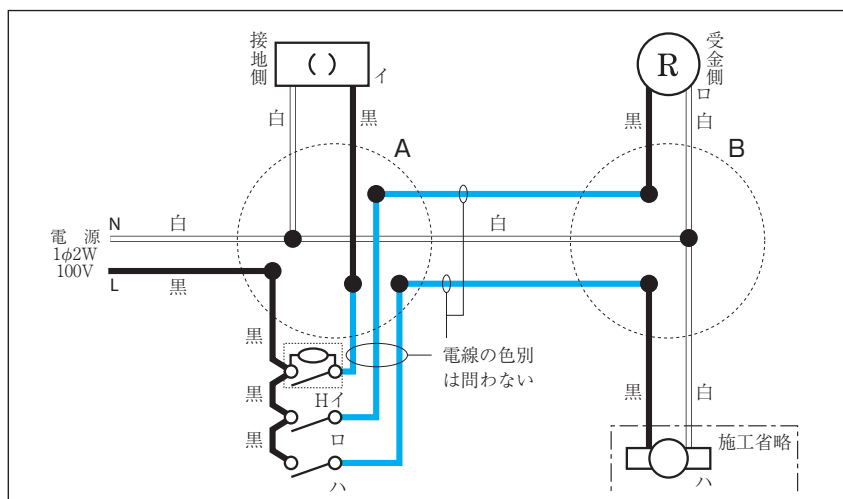
記載内容の無断転用/引用は固くお断りいたします。またこの内容をご覧になったことによる、いかなる損害に対しても責任を負いかねますので、予めご了承下さい。

完成姿参考図



複線結線参考図

※完成姿参考図及び複線図は例であり、これ以外にも連用箇所の結線方法については、正解となる結線方法があります。



平成 30 年度 [上期] 第二種電気工事士技能試験解答速報

(出題問題：公表問題 No.2)

平成 30 年 7 月 21 日 (土) / 22 日 (日) に実施されました「(上期) 第二種電気工事士技能試験」の解答速報です。

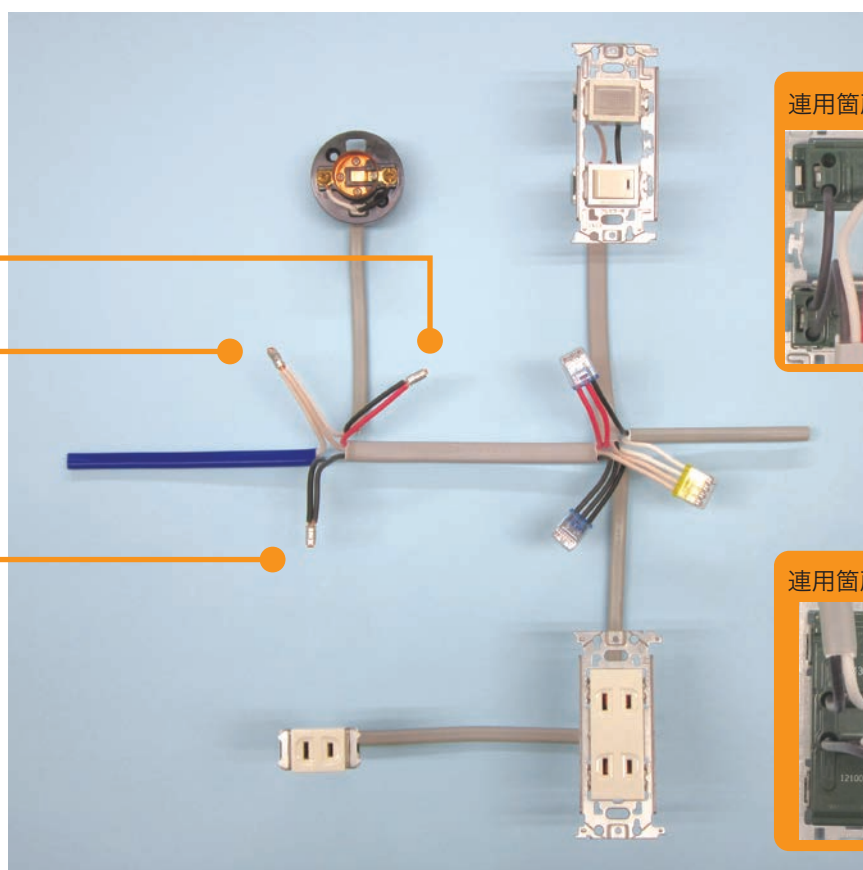
記載内容の無断転用/引用は固くお断りいたします。またこの内容をご覧になったことによる、いかなる損害に対しても責任を負いかねますので、予めご了承下さい。

完成姿参考図

1.6mm×2 本
刻印「○」

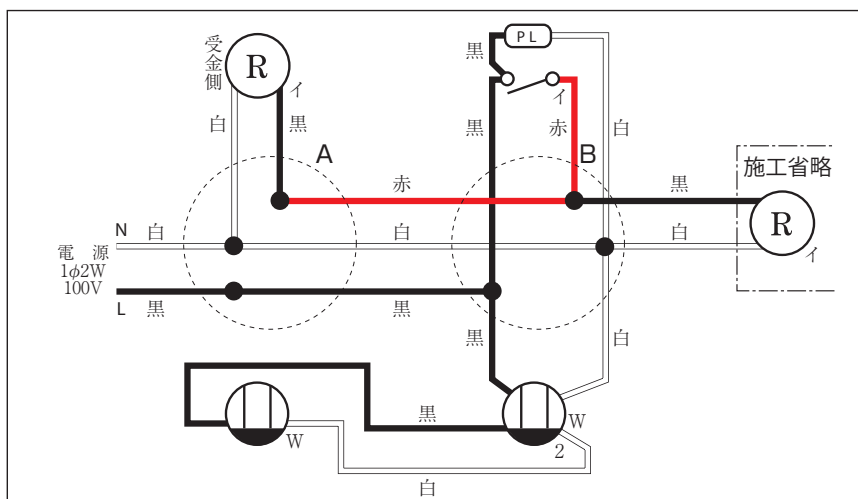
1.6mm×2 本
2.0mm×1 本
刻印「小」

1.6mm×1 本
2.0mm×1 本
刻印「小」



複線結線参考図

※完成姿参考図及び複線図は例であり、これ以外にも連用箇所の結線方法については、正解となる結線方法があります。





平成 30 年度 [上期] 第二種電気工事士技能試験解答速報

(出題問題：公表問題 No.3)

平成 30 年 7 月 21 日 (土) / 22 日 (日) に実施されました「(上期) 第二種電気工事士技能試験」の解答速報です。

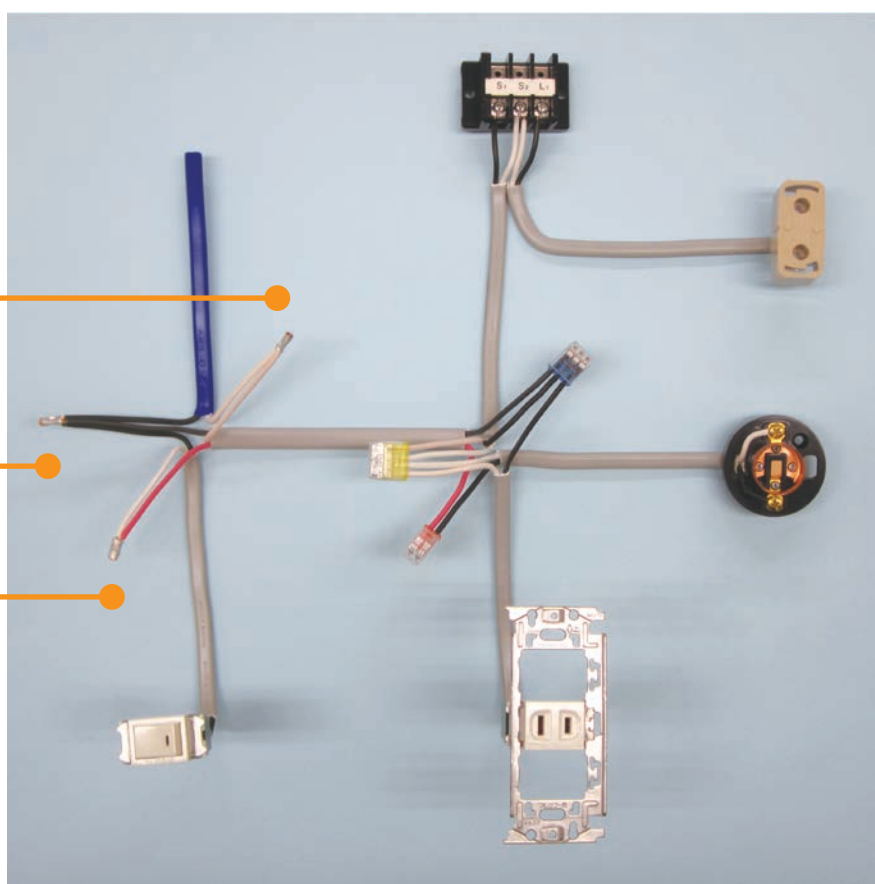
記載内容の無断転用/引用は固くお断りいたします。またこの内容をご覧になったことによる、いかなる損害に対しても責任を負いかねますので、予めご了承下さい。

完成姿参考図

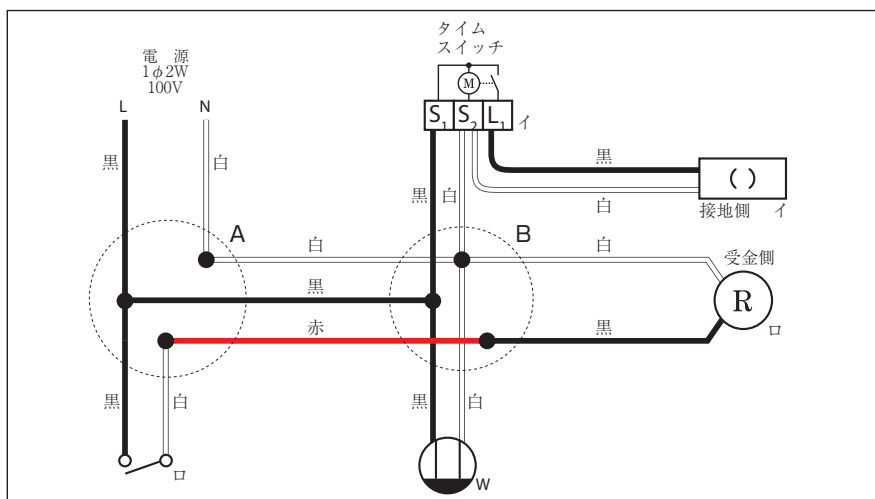
1.6mm×1 本
2.0mm×1 本
刻印「小」

1.6mm×2 本
2.0mm×1 本
刻印「小」

1.6mm×2 本
刻印「○」



複線結線参考図



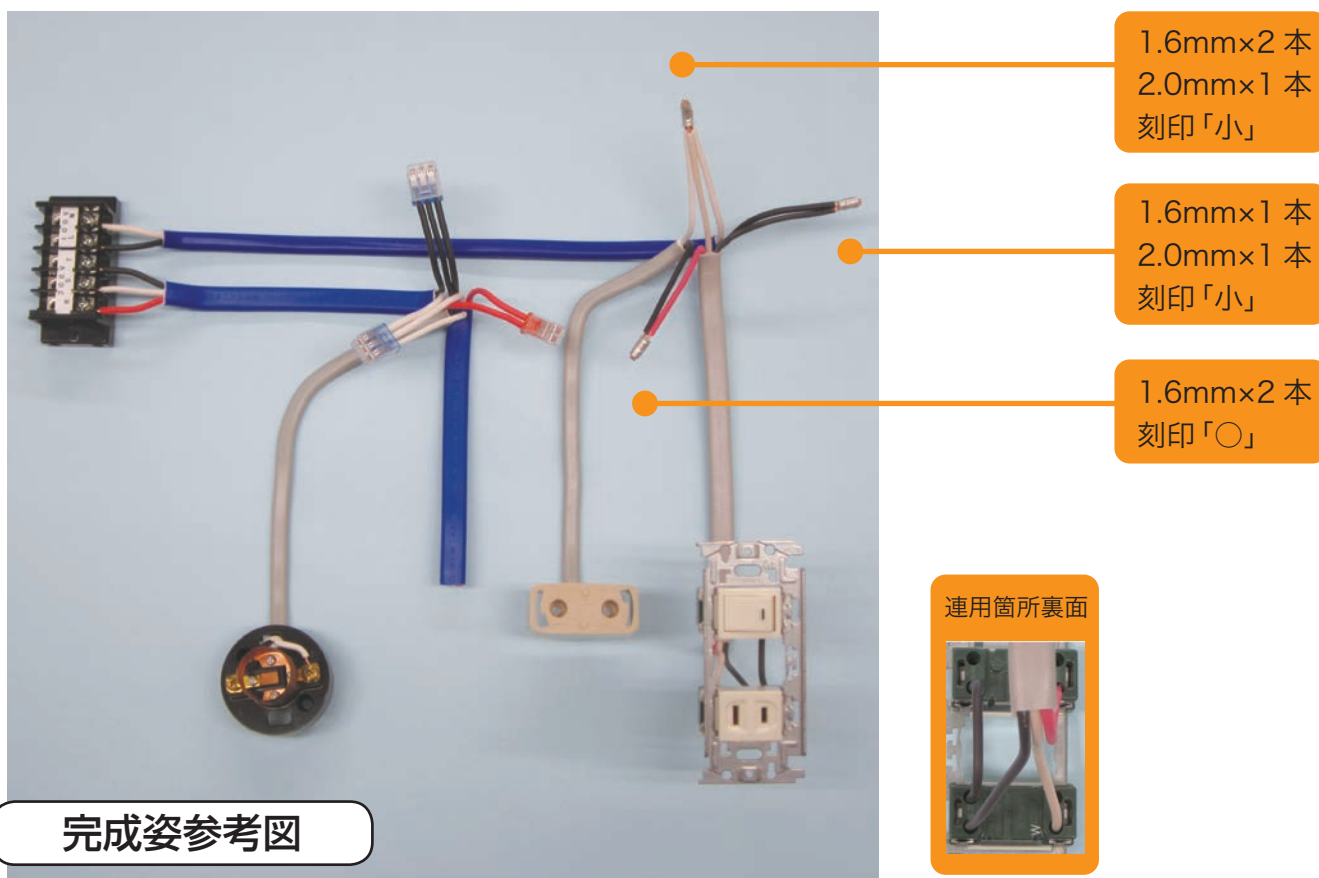


平成 30 年度 [上期] 第二種電気工事士技能試験解答速報

(出題問題：公表問題 No.4)

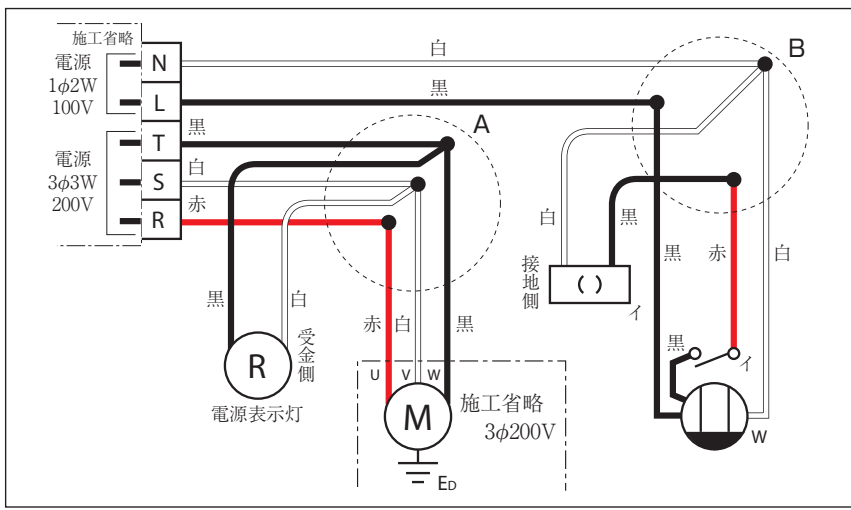
平成 30 年 7 月 21 日 (土) / 22 日 (日) に実施されました「(上期) 第二種電気工事士技能試験」の解答速報です。

記載内容の無断転用/引用は固くお断りいたします。またこの内容をご覧になったことによる、いかなる損害に対しても責任を負いかねますので、予めご了承下さい。



複線結線参考図

※完成姿参考図及び複線図は例であり、これ以外にも連用箇所の結線方法については、正解となる結線方法があります。



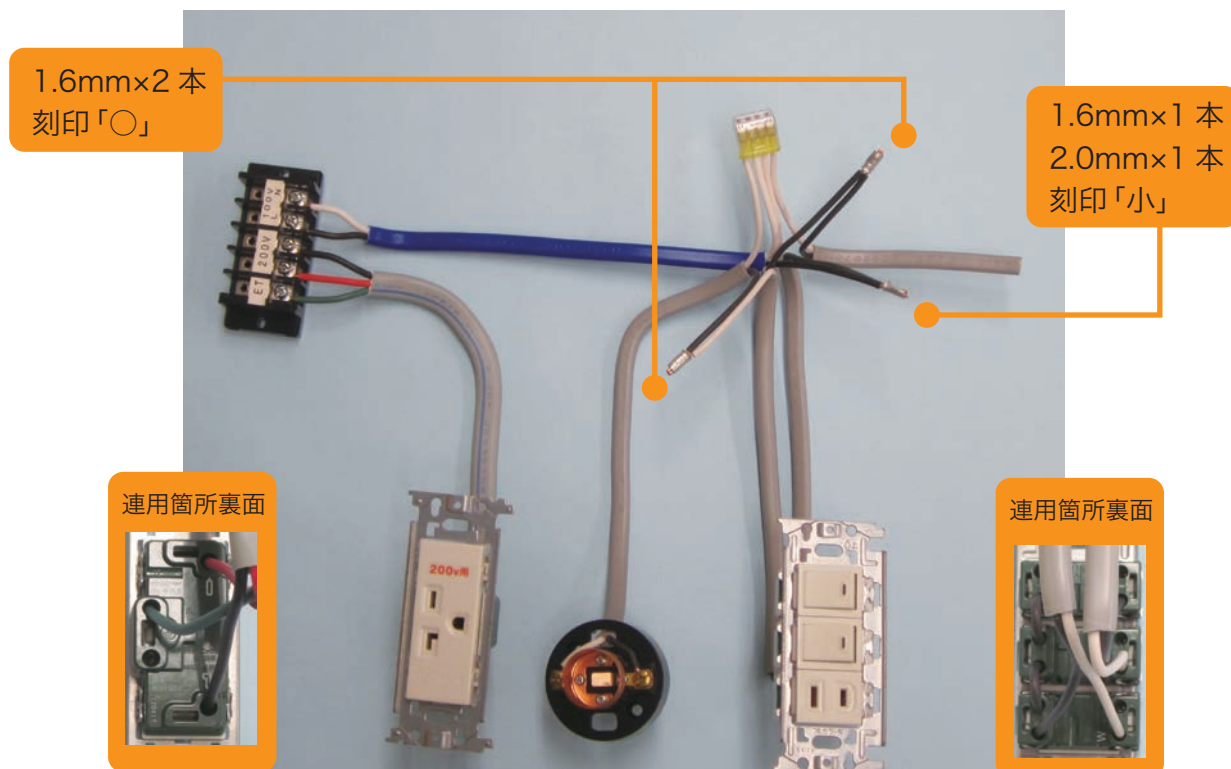


平成 30 年度 [上期] 第二種電気工事士技能試験解答速報

(出題問題：公表問題 No.5)

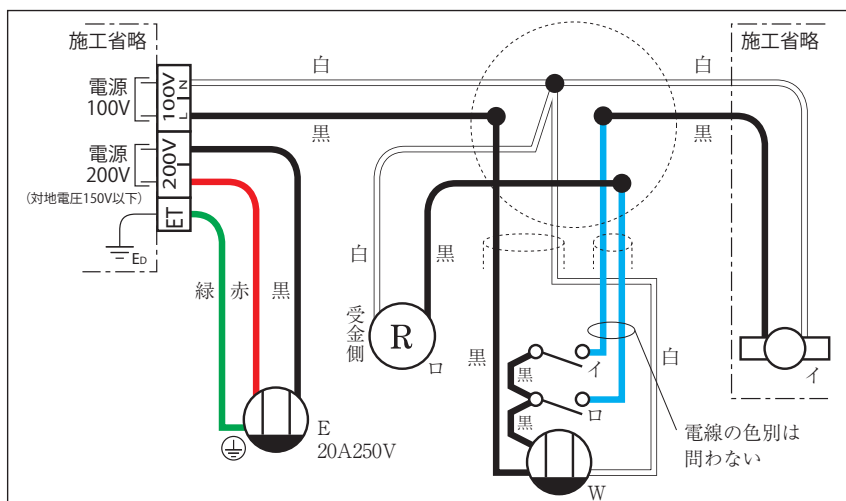
平成 30 年 7 月 21 日 (土) / 22 日 (日) に実施されました「(上期) 第二種電気工事士技能試験」の解答速報です。

記載内容の無断転用/引用は固くお断りいたします。またこの内容をご覧になったことによる、いかなる損害に対しても責任を負いかねますので、予めご了承下さい。



完成姿参考図

複線結線参考図



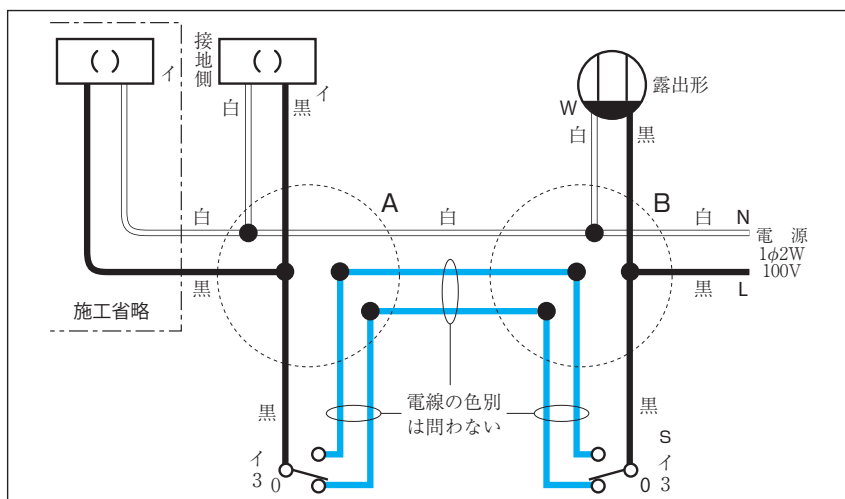
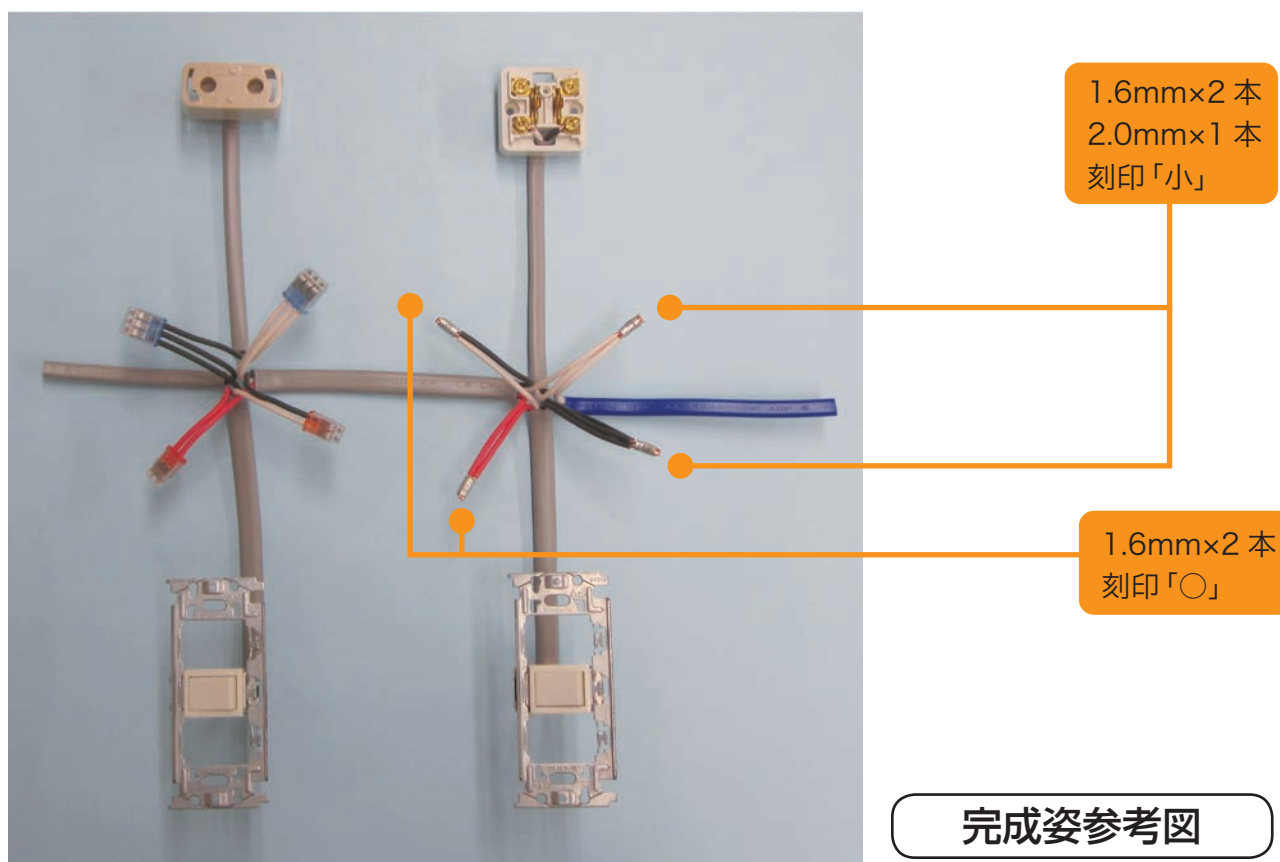


平成 30 年度 [上期] 第二種電気工事士技能試験解答速報

(出題問題：公表問題 No.6)

平成 30 年 7 月 21 日 (土) / 22 日 (日) に実施されました「(上期) 第二種電気工事士技能試験」の解答速報です。

記載内容の無断転用/引用は固くお断りいたします。またこの内容をご覧になったことによる、いかなる損害に対しても責任を負いかねますので、予めご了承下さい。



複線結線参考図



平成 30 年度 [上期] 第二種電気工事士技能試験解答速報

(出題問題：公表問題 No.7)

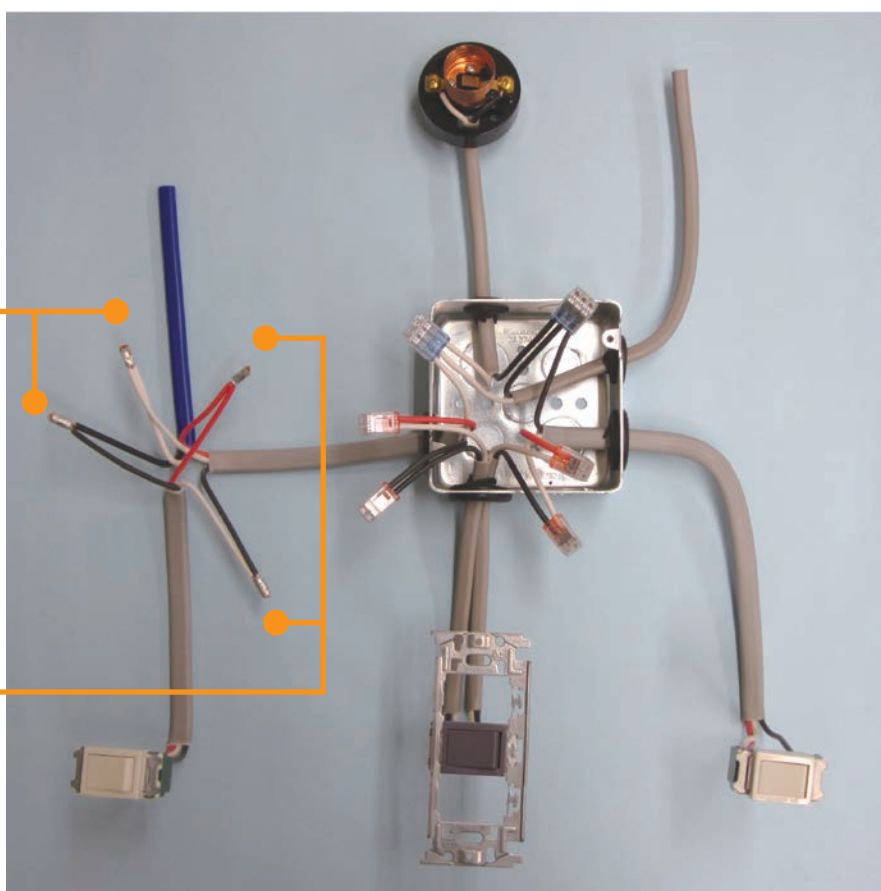
平成 30 年 7 月 21 日 (土) / 22 日 (日) に実施されました「(上期) 第二種電気工事士技能試験」の解答速報です。

記載内容の無断転用/引用は固くお断りいたします。またこの内容をご覧になったことによる、いかなる損害に対しても責任を負いかねますので、予めご了承下さい。

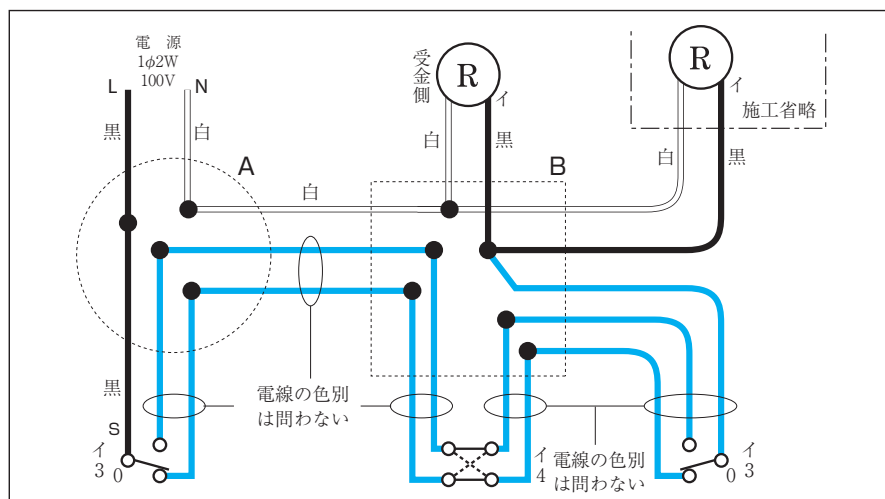
完成姿参考図

1.6mm×1 本
2.0mm×1 本
刻印「小」

1.6mm×2 本
刻印「○」



複線結線参考図





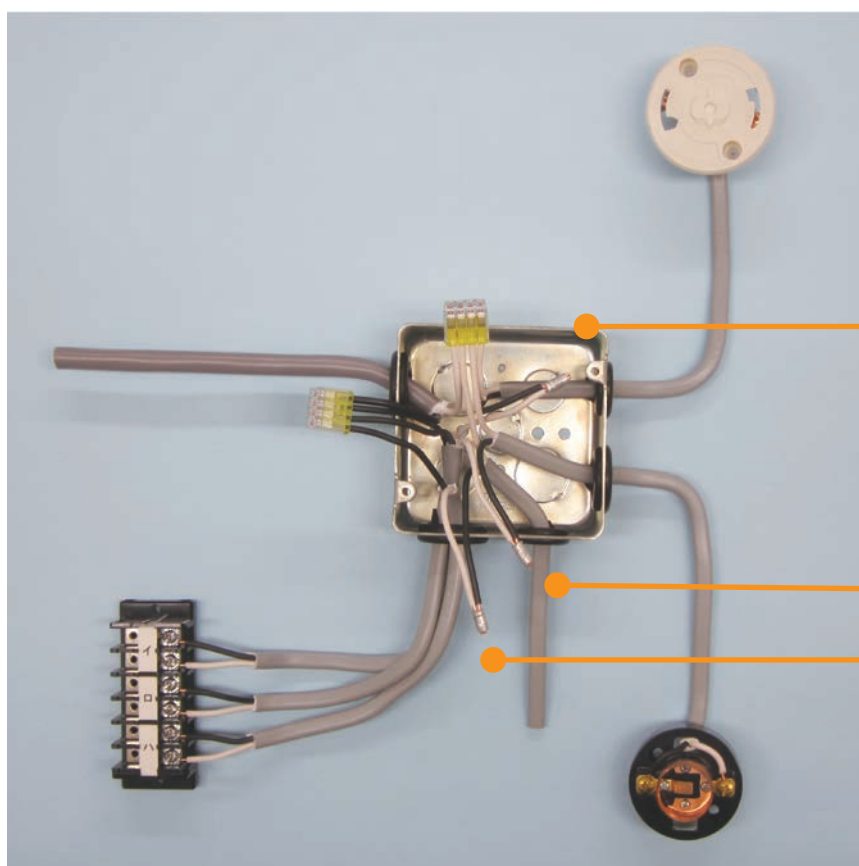
平成 30 年度 [上期] 第二種電気工事士技能試験解答速報

(出題問題：公表問題 No.8)

平成 30 年 7 月 21 日 (土) / 22 日 (日) に実施されました「(上期) 第二種電気工事士技能試験」の解答速報です。

記載内容の無断転用/引用は固くお断りいたします。またこの内容をご覧になったことによる、いかなる損害に対しても責任を負いかねますので、予めご了承下さい。

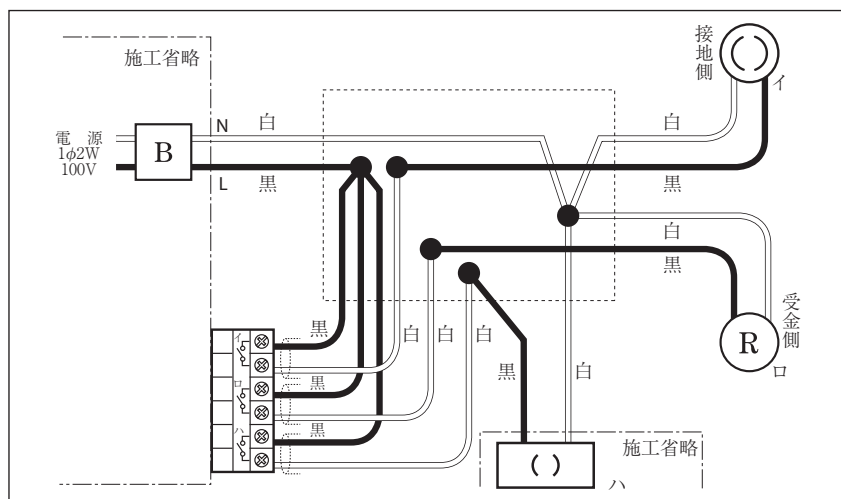
完成姿参考図



1.6mm x 2 本
刻印「〇」

複線結線参考図

※完成姿参考図及び複線図は例であり、施工条件通りに配線されていれば、各リモコンリレーへの結線は、黒と白が上下入れ替わっていても正解となります。



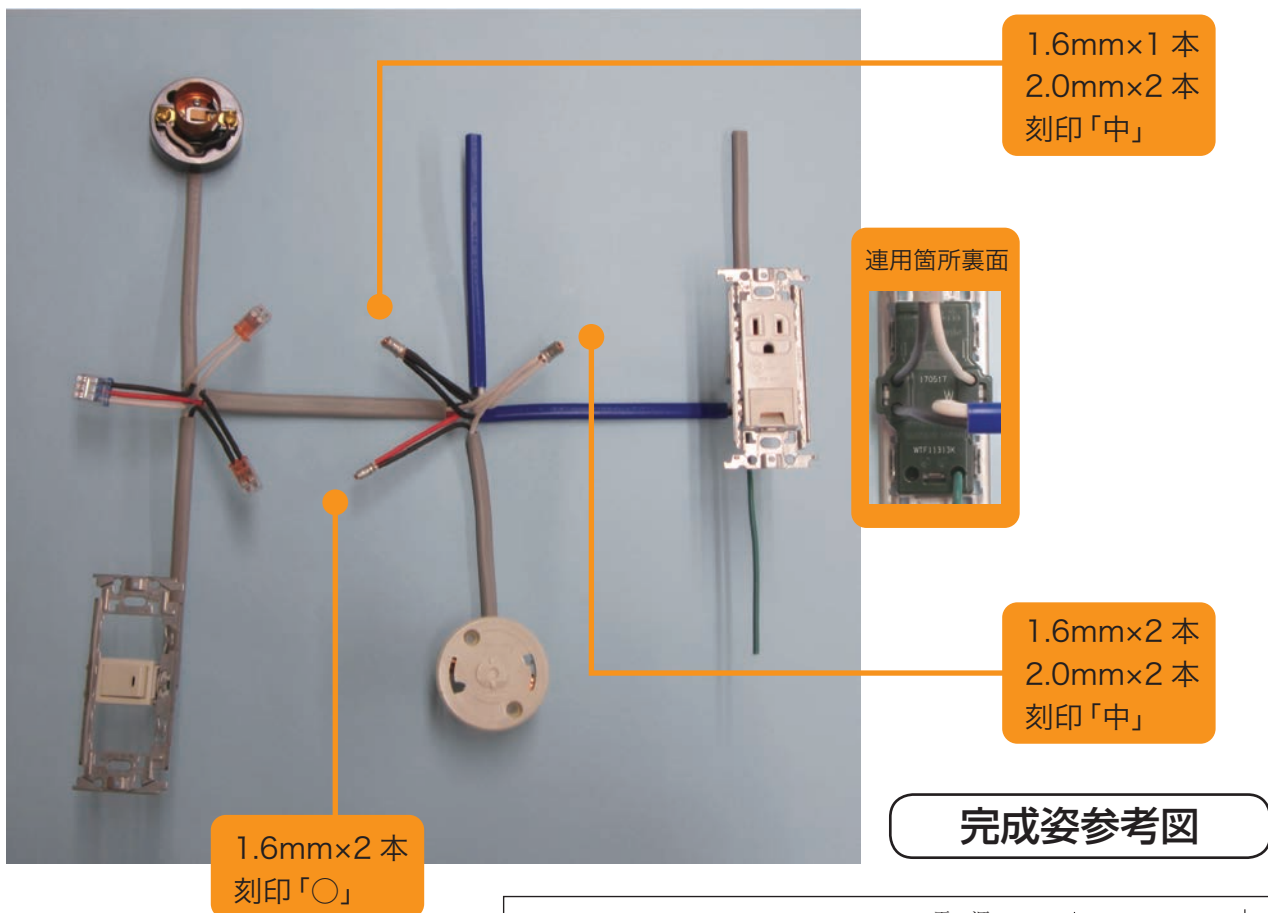


平成 30 年度 [上期] 第二種電気工事士技能試験解答速報

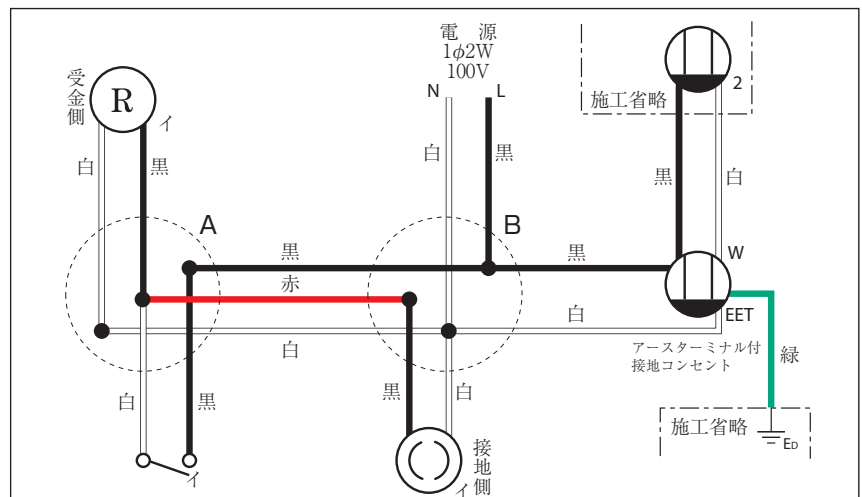
(出題問題：公表問題 No.9)

平成 30 年 7 月 21 日 (土) / 22 日 (日) に実施されました「(上期) 第二種電気工事士技能試験」の解答速報です。

記載内容の無断転用/引用は固くお断りいたします。またこの内容をご覧になったことによる、いかなる損害に対しても責任を負いかねますので、予めご了承下さい。



複線結線参考図





平成 30 年度 [上期] 第二種電気工事士技能試験解答速報

(出題問題：公表問題 No.10)

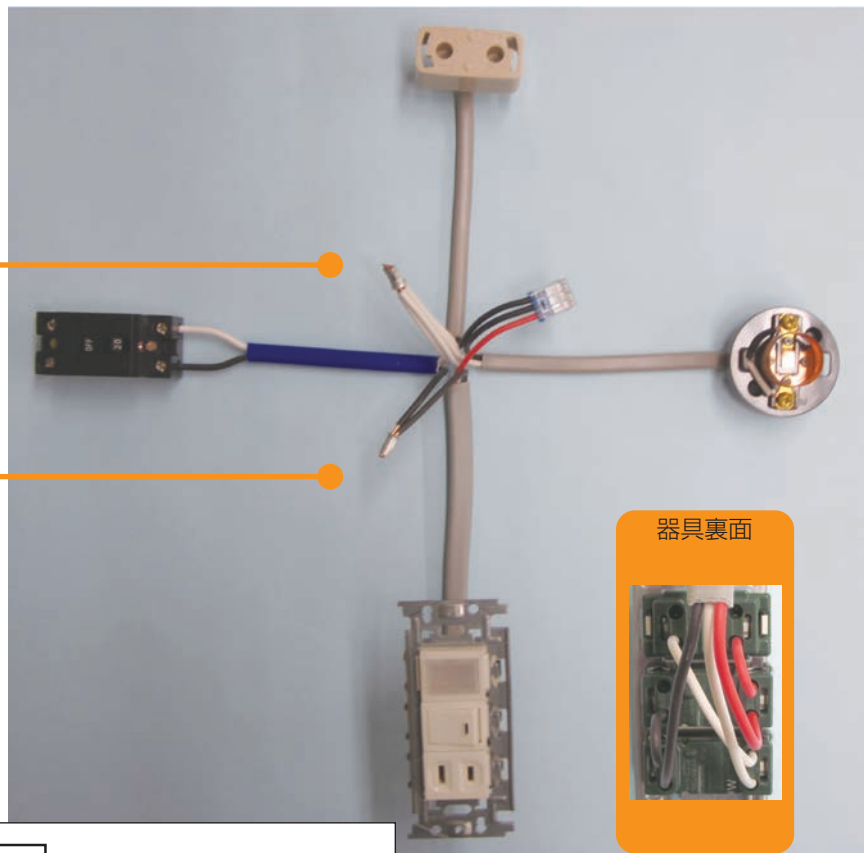
平成 30 年 7 月 21 日 (土) / 22 日 (日) に実施されました「(上期) 第二種電気工事士技能試験」の解答速報です。

記載内容の無断転用/引用は固くお断りいたします。またこの内容をご覧になったことによる、いかなる損害に対しても責任を負いかねますので、予めご了承下さい。

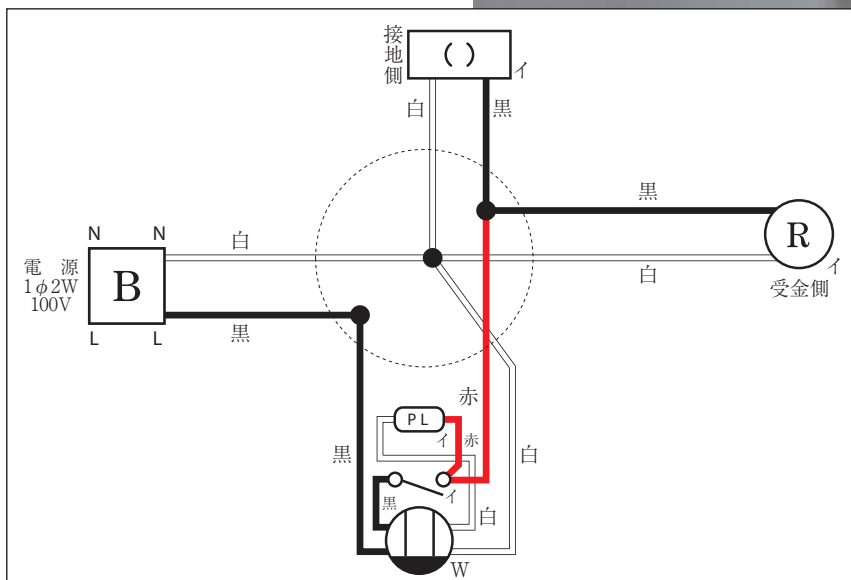
完成姿参考図

1.6mm×3 本
2.0mm×1 本で
中スリーブ使用
刻印マーク「中」

1.6mm×1 本
2.0mm×1 本で
小スリーブ使用
刻印マーク「小」



器具裏面



複線結線参考図



平成 30 年度 [上期] 第二種電気工事士技能試験解答速報

(出題問題：公表問題 No.11)

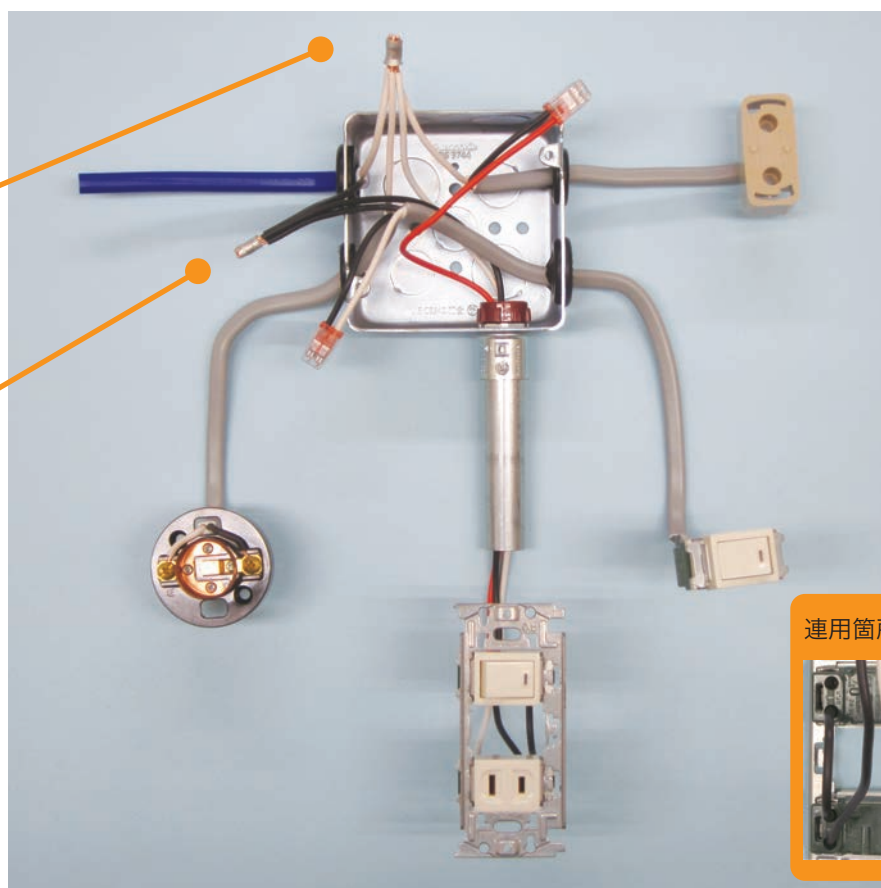
平成 30 年 7 月 21 日 (土) / 22 日 (日) に実施されました「(上期) 第二種電気工事士技能試験」の解答速報です。

記載内容の無断転用/引用は固くお断りいたします。またこの内容をご覧になったことによる、いかなる損害に対しても責任を負いかねますので、予めご了承下さい。

完成姿参考図

1.6mm×3 本
2.0mm×1 本
刻印「中」

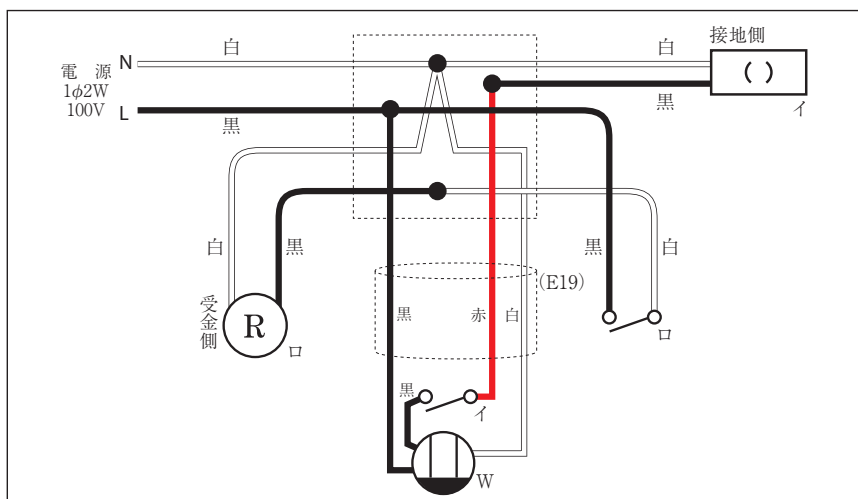
1.6mm×2 本
2.0mm×1 本
刻印「小」



連用箇所裏面

複線結線参考図

※完成姿参考図及び複線図は例であり、これ以外にも連用箇所の結線方法については、正解となる結線方法があります。





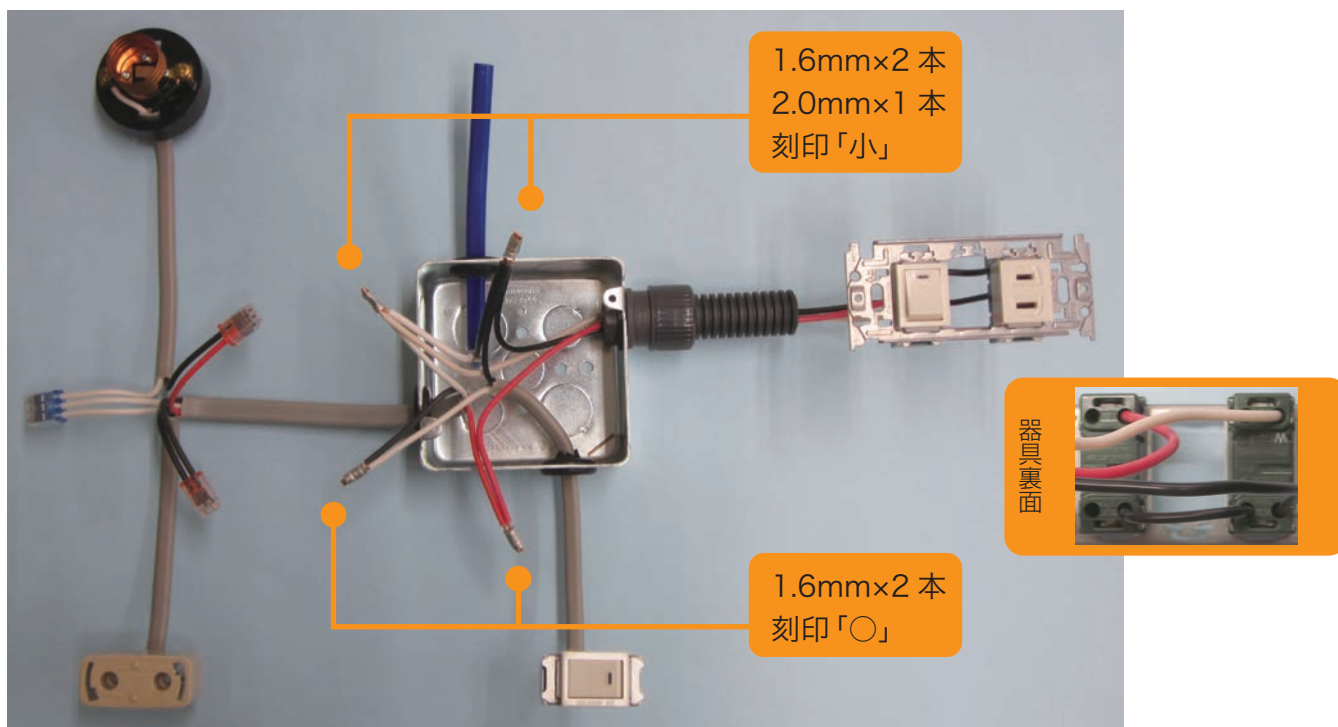
平成 30 年度 [上期] 第二種電気工事士技能試験解答速報

(出題問題：公表問題 No.12)

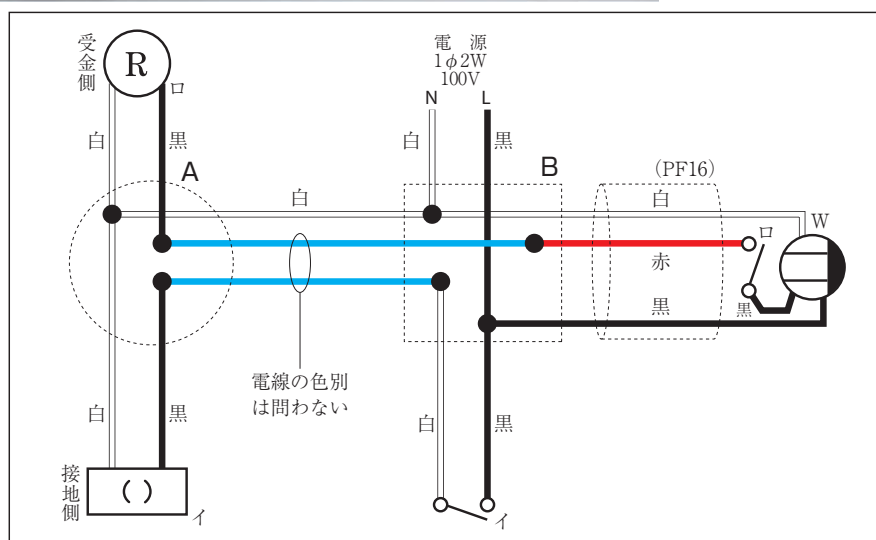
平成 30 年 7 月 21 日 (土) / 22 日 (日) に実施されました「(上期) 第二種電気工事士技能試験」の解答速報です。

記載内容の無断転用/引用は固くお断りいたします。またこの内容をご覧になったことによる、いかなる損害に対しても責任を負いかねますので、予めご了承下さい。

完成姿参考図



複線結線参考図





平成 30 年度 [上期] 第二種電気工事士技能試験解答速報

(出題問題：公表問題 No.13)

平成 30 年 7 月 21 日 (土) / 22 日 (日) に実施されました「(上期) 第二種電気工事士技能試験」の解答速報です。

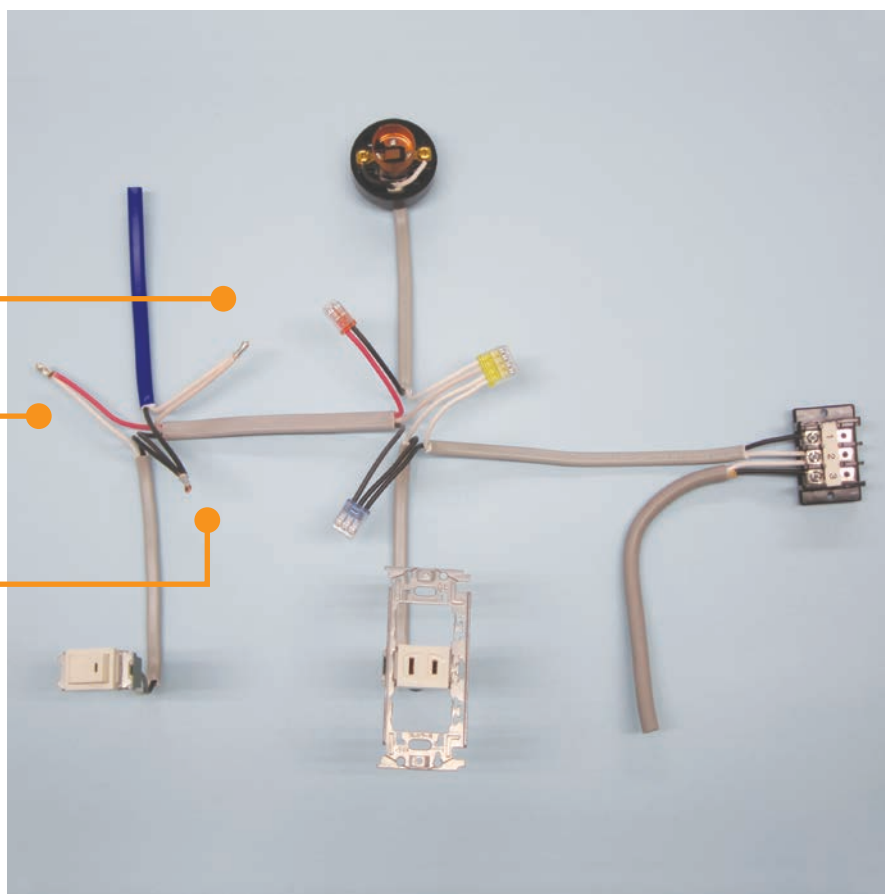
記載内容の無断転用/引用は固くお断りいたします。またこの内容をご覧になったことによる、いかなる損害に対しても責任を負いかねますので、予めご了承下さい。

完成姿参考図

1.6mm×1 本
2.0mm×1 本
刻印「小」

1.6mm×2 本
刻印「○」

1.6mm×2 本
2.0mm×1 本
刻印「小」



複線結線参考図

