



2026年度 [上期] 第一種電気工事士技能試験解答速報

(出題問題：公表問題 No.1)

2026年7月4日(土)に実施されました「[上期] 第一種電気工事士技能試験」の解答速報です。

記載内容の無断転用/引用は固くお断りいたします。またこの内容をご覧になったことによる、いかなる損害に対しても責任を負いかねますので、予めご了承下さい。

完成姿参考図

1.6mm×2本
刻印マーク「○」

連用箇所裏面



1.6mm×2本
2.0mm×1本で
刻印マーク「小」

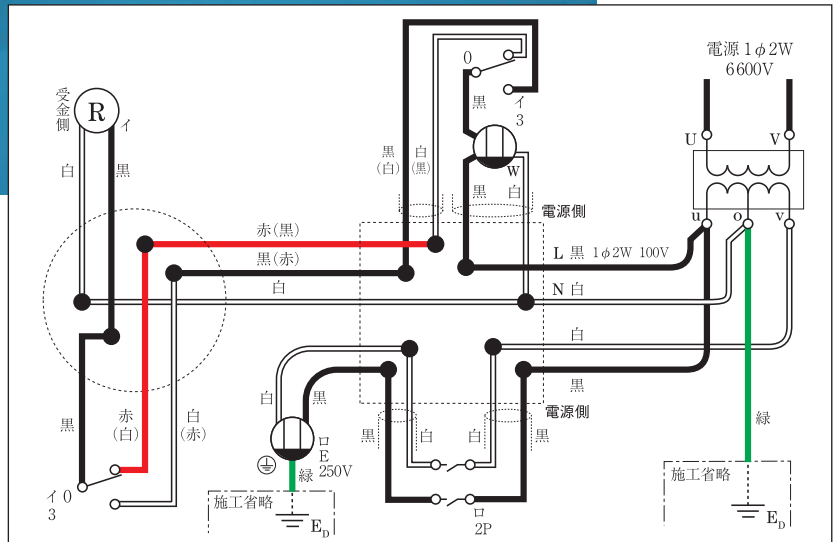
1.6mm×1本
2.0mm×1本で
刻印マーク「小」

連用箇所裏面



1.6mm×2本
刻印マーク「○」

複線結線参考図





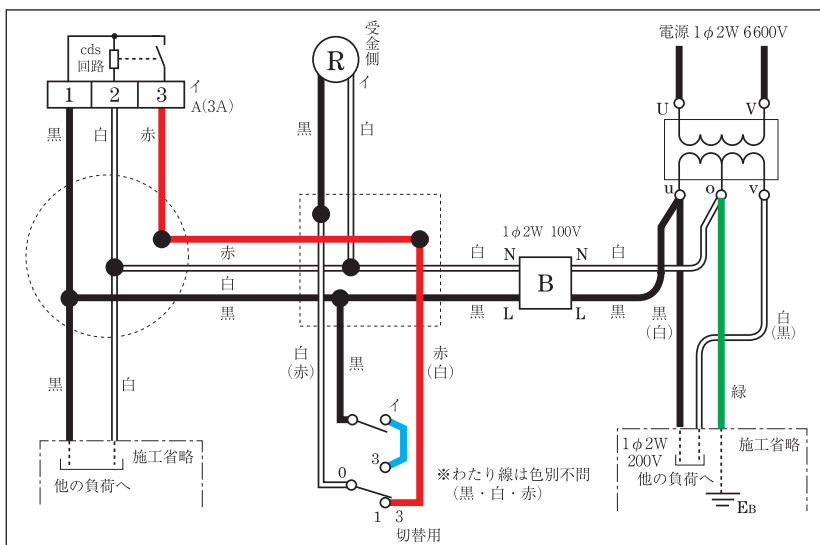
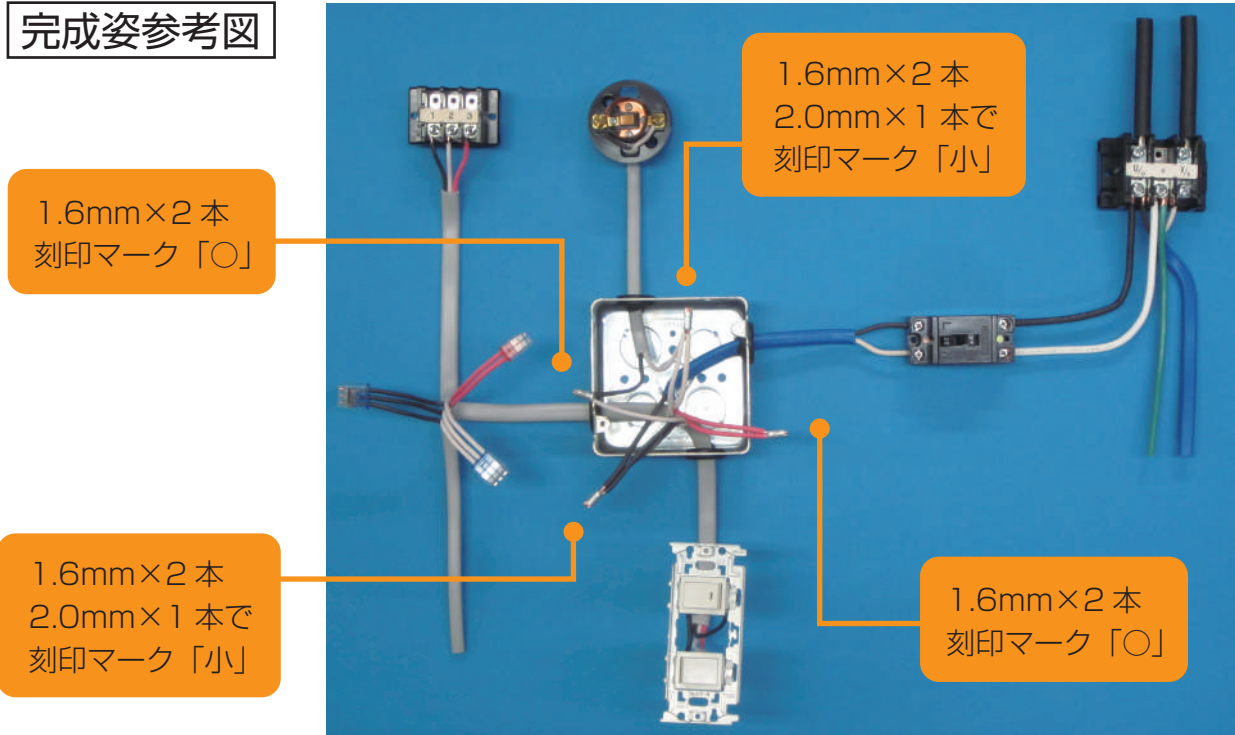
2026年度 [上期] 第一種電気工事士技能試験解答速報

(出題問題：公表問題 No.2)

2026年7月4日(土)に実施されました「[上期] 第一種電気工事士技能試験」の解答速報です。

記載内容の無断転用/引用は固くお断りいたします。またこの内容をご覧になったことによる、いかなる損害に対しても責任を負いかねますので、予めご了承下さい。

完成姿参考図



連用箇所裏面



複線結線参考図



2026年度 [上期] 第一種電気工事士技能試験解答速報

(出題問題：公表問題 No.3)

2026年7月4日(土)に実施されました「[上期] 第一種電気工事士技能試験」の解答速報です。

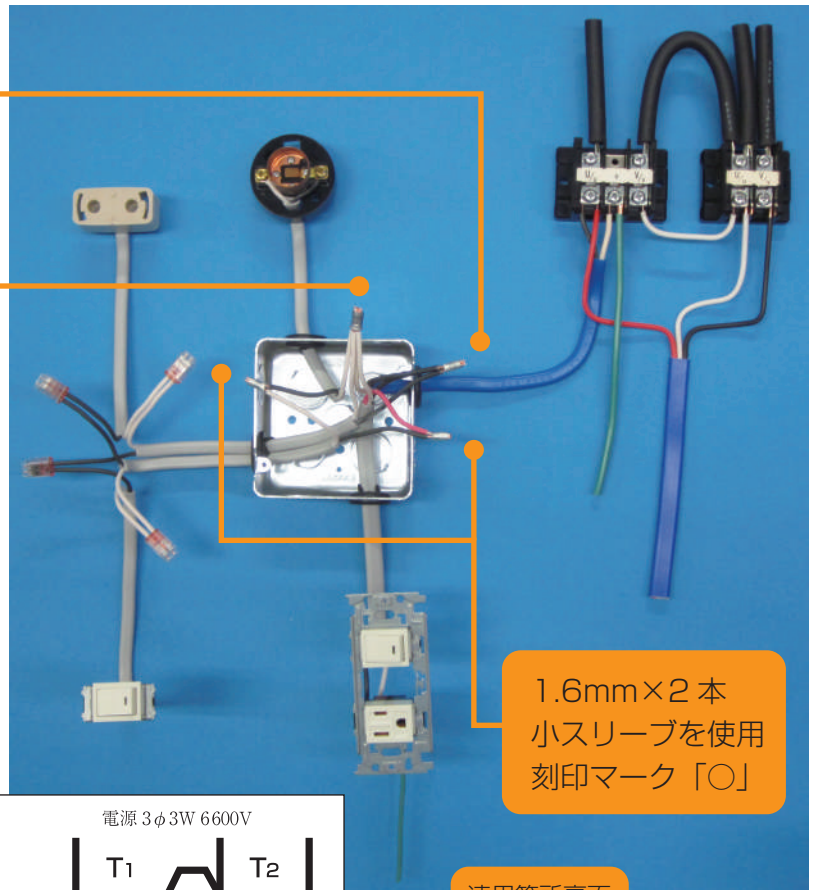
記載内容の無断転用/引用は固くお断りいたします。またこの内容をご覧になったことによる、いかなる損害に対しても責任を負いかねますので、予めご了承下さい。

完成姿参考図

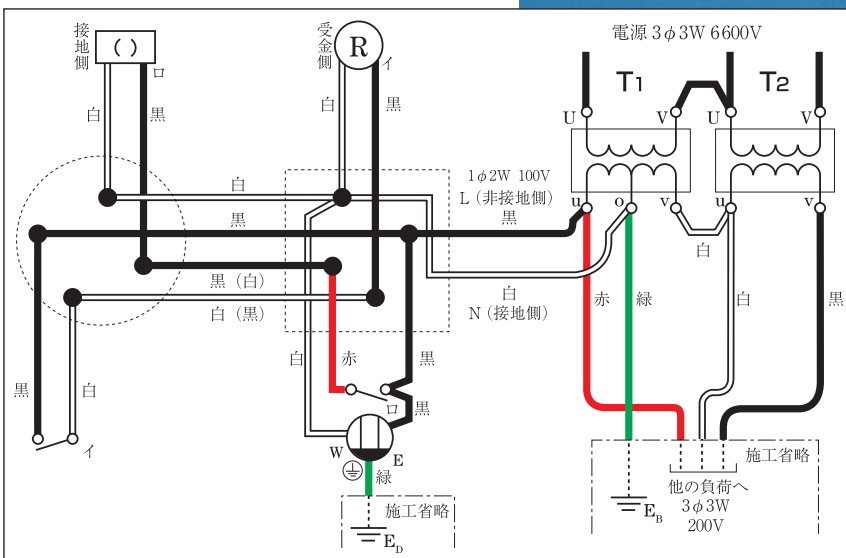
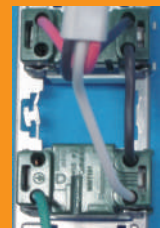
1.6mm×2本
2.0mm×1本
小スリーブを使用
刻印マーク「小」

1.6mm×3本
2.0mm×1本
中スリーブを使用
刻印マーク「中」

1.6mm×2本
小スリーブを使用
刻印マーク「○」



連用箇所裏面



複線結線参考図



2026年度 [上期] 第一種電気工事士技能試験解答速報

(出題問題：公表問題 No.4)

2026年7月4日(土)に実施されました「[上期] 第一種電気工事士技能試験」の解答速報です。

記載内容の無断転用/引用は固くお断りいたします。またこの内容をご覧になったことによる、いかなる損害に対しても責任を負いかねますので、予めご了承下さい。

完成姿参考図

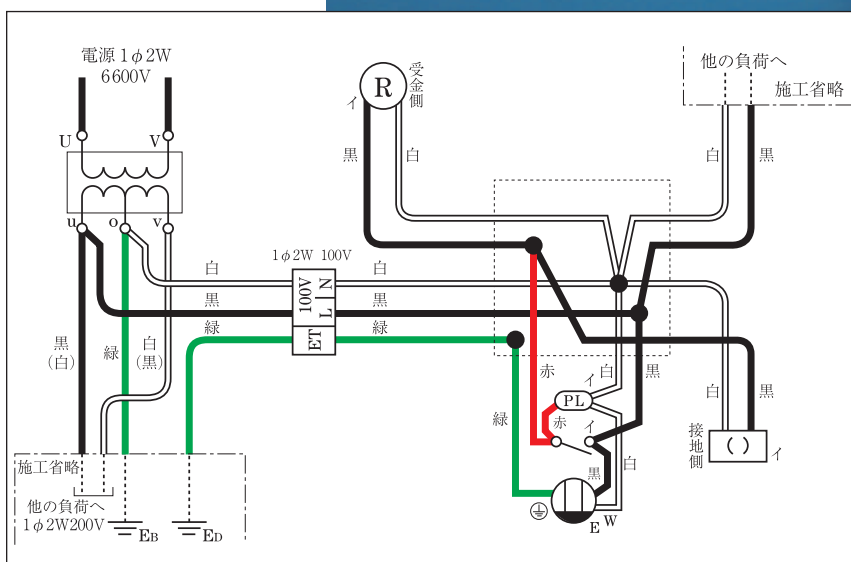
1.6mm×3本
刻印マーク「小」

1.6mm×1本
2.0mm×1本で
刻印マーク「小」

1.6mm×4本
2.0mm×1本で
刻印マーク「中」

1.6mm×2本
2.0mm×1本で
刻印マーク「小」

複線結線参考図



連用箇所裏面





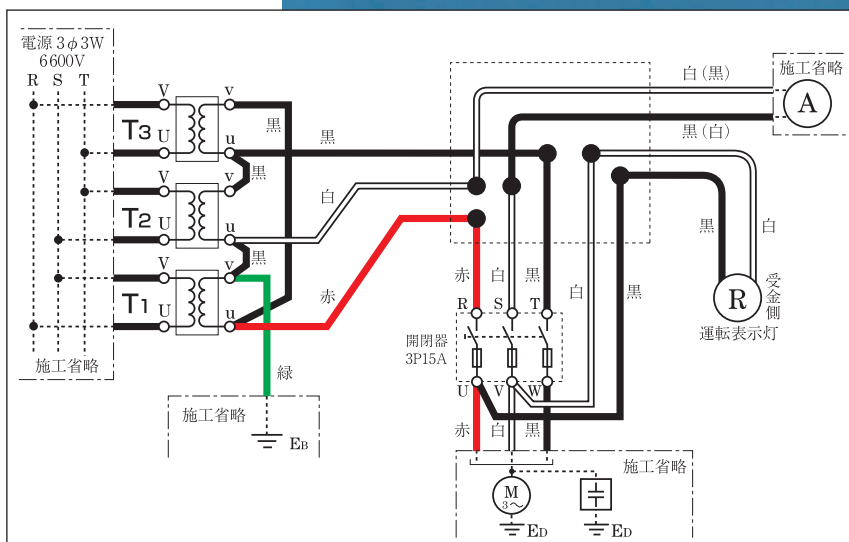
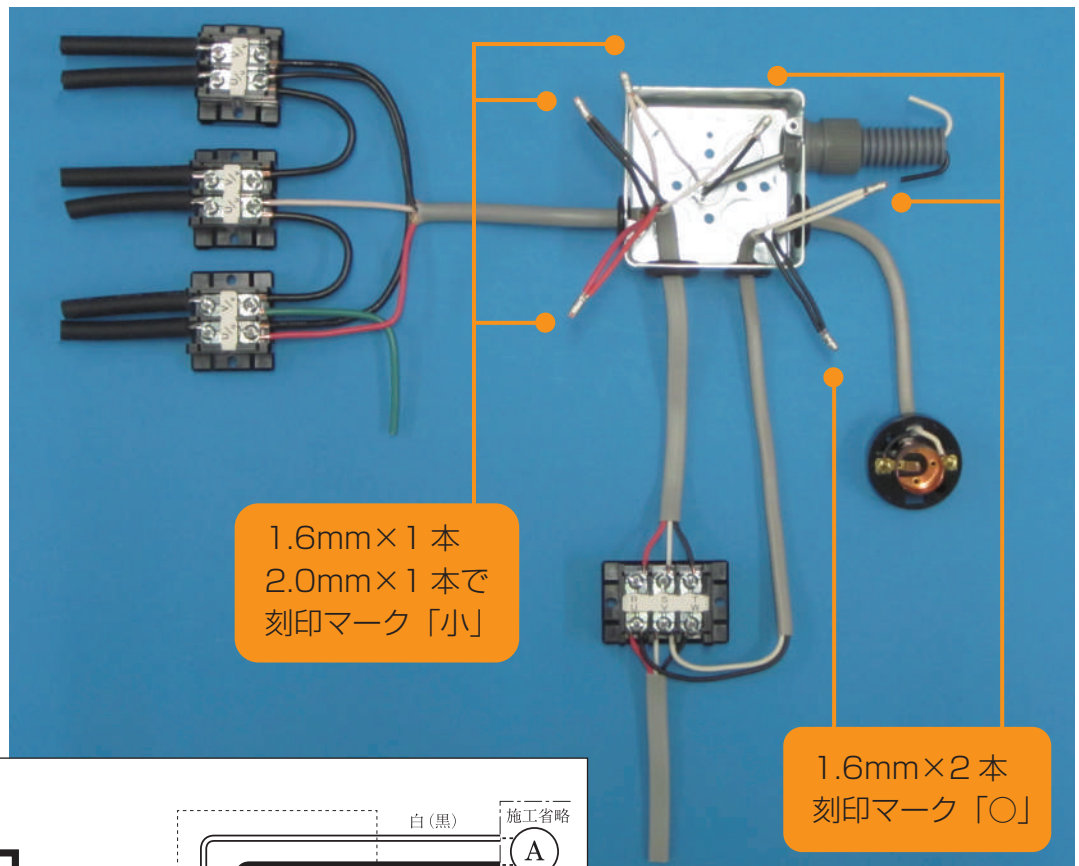
2026年度 [上期] 第一種電気工事士技能試験解答速報

(出題問題：公表問題 No.6)

2026年7月4日(土)に実施されました「[上期] 第一種電気工事士技能試験」の解答速報です。

記載内容の無断転用/引用は固くお断りいたします。またこの内容をご覧になったことによる、いかなる損害に対しても責任を負いかねますので、予めご了承下さい。

完成姿参考図



複線結線参考図

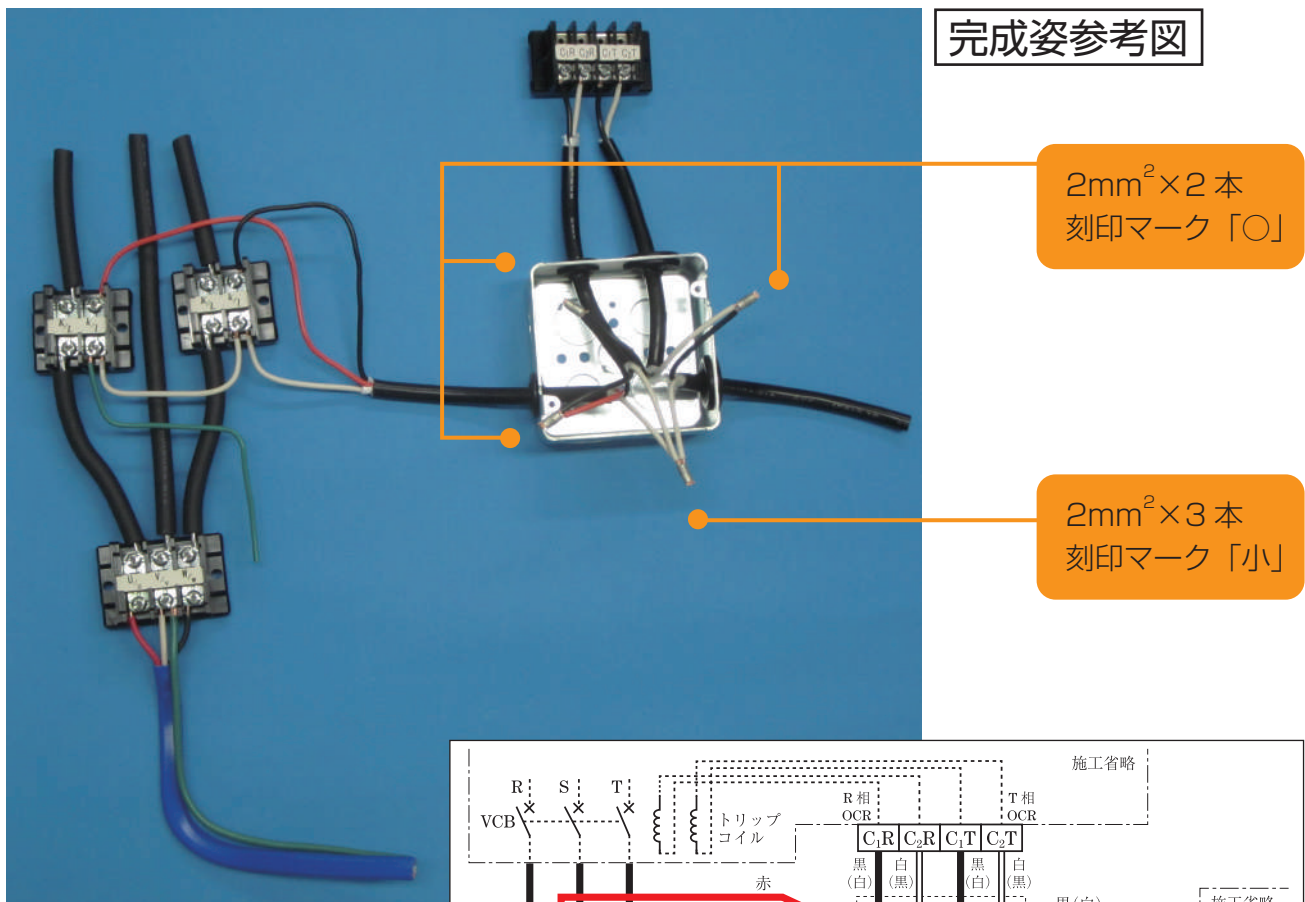


2026年度 [上期] 第一種電気工事士技能試験解答速報

(出題問題：公表問題 No.7)

2026年7月4日(土)に実施されました「[上期] 第一種電気工事士技能試験」の解答速報です。

記載内容の無断転用/引用は固くお断りいたします。またこの内容をご覧になったことによる、いかなる損害に対しても責任を負いかねますので、予めご了承下さい。

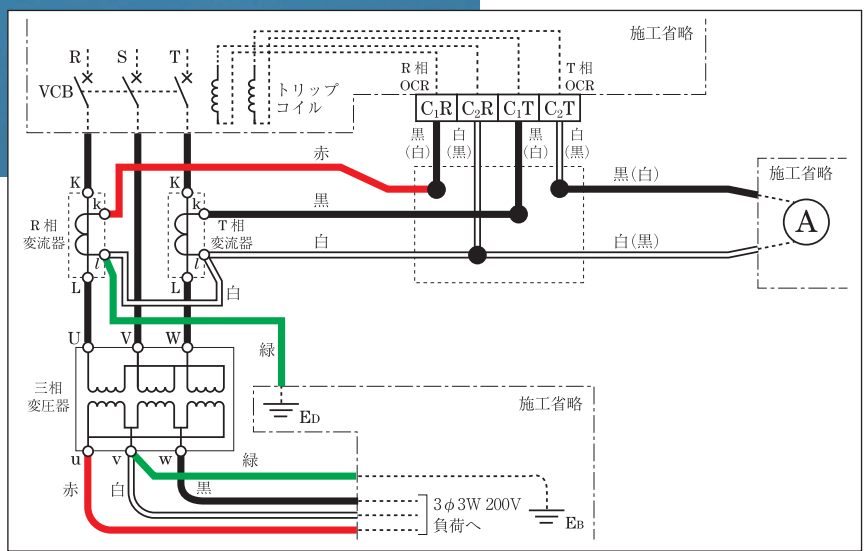


完成姿参考図

2mm²×2本
刻印マーク「○」

2mm²×3本
刻印マーク「小」

複線結線参考図





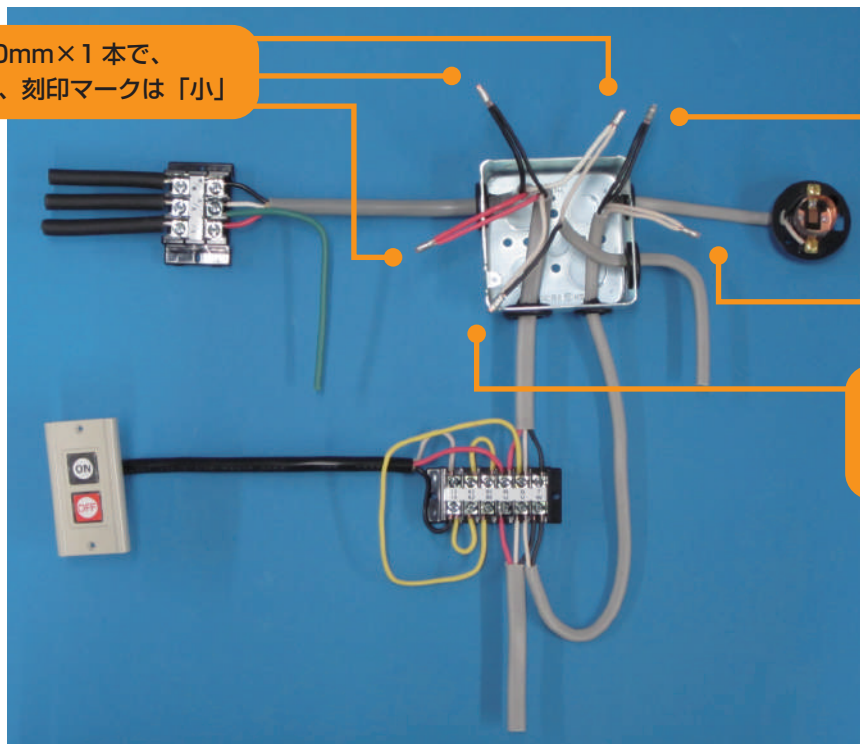
2026年度 [上期] 第一種電気工事士技能試験解答速報

(出題問題：公表問題 No.8)

2026年7月4日(土)に実施されました「[上期] 第一種電気工事士技能試験」の解答速報です。

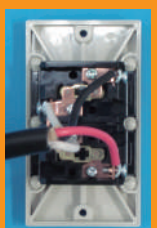
記載内容の無断転用/引用は固くお断りいたします。またこの内容をご覧になったことによる、いかなる損害に対しても責任を負いかねますので、予めご了承下さい。

1.6mm×1本、2.0mm×1本で、
小スリーブを使用し、刻印マークは「小」

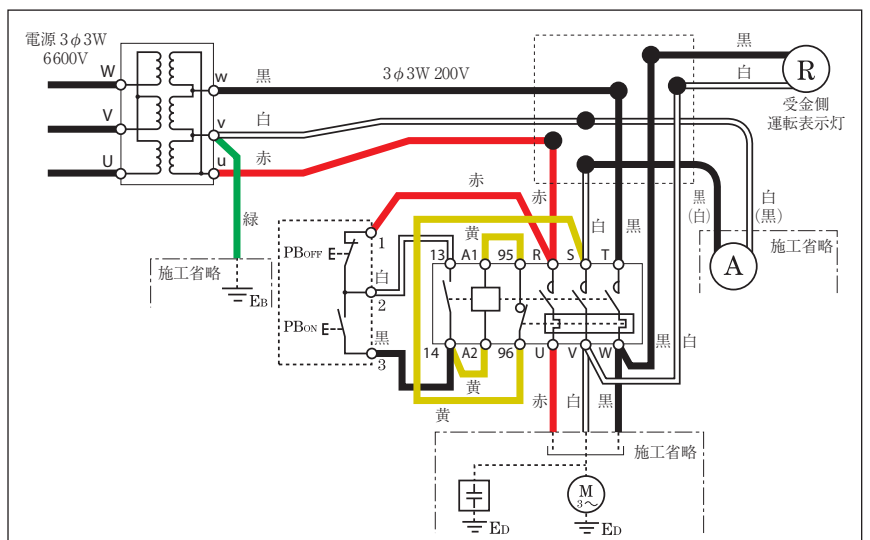


1.6mm×2本で、
小スリーブを使用し、
刻印マークは「○」

連用箇所裏面



完成姿参考図



複線結線参考図



2026年度 [上期] 第一種電気工事士技能試験解答速報

(出題問題：公表問題 No.9)

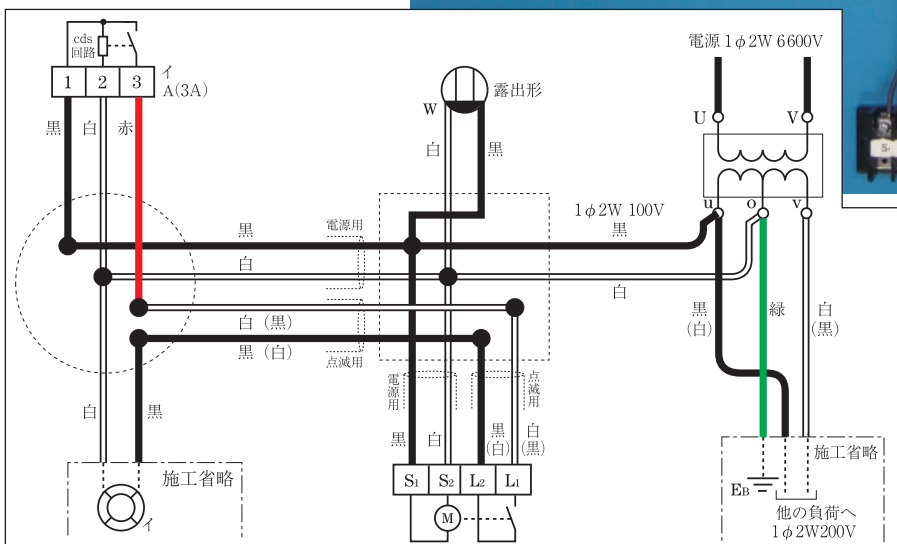
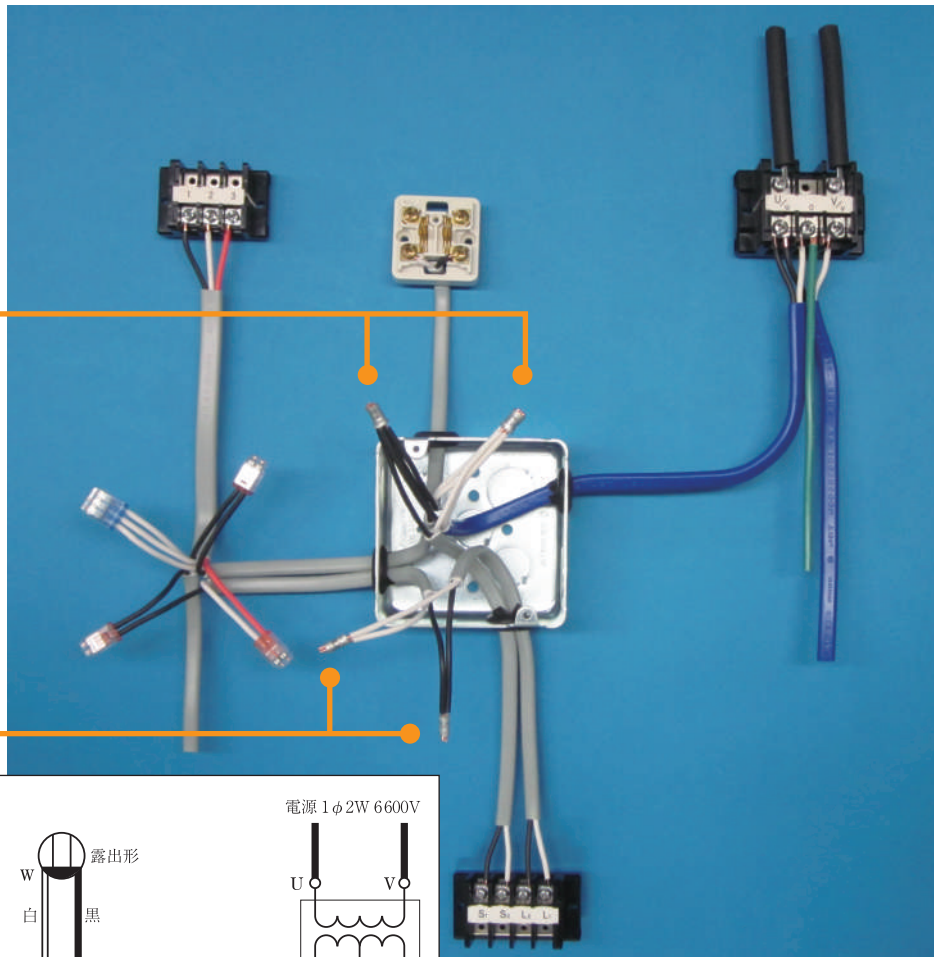
2026年7月4日(土)に実施されました「[上期] 第一種電気工事士技能試験」の解答速報です。

記載内容の無断転用/引用は固くお断りいたします。またこの内容をご覧になったことによる、いかなる損害に対しても責任を負いかねますので、予めご了承下さい。

完成姿参考図

1.6mm×3本
2.0mm×1本で
刻印マーク「中」

1.6mm×2本
刻印マーク「○」



複線結線参考図



2026年度 [上期] 第一種電気工事士技能試験解答速報

(出題問題：公表問題 No.10)

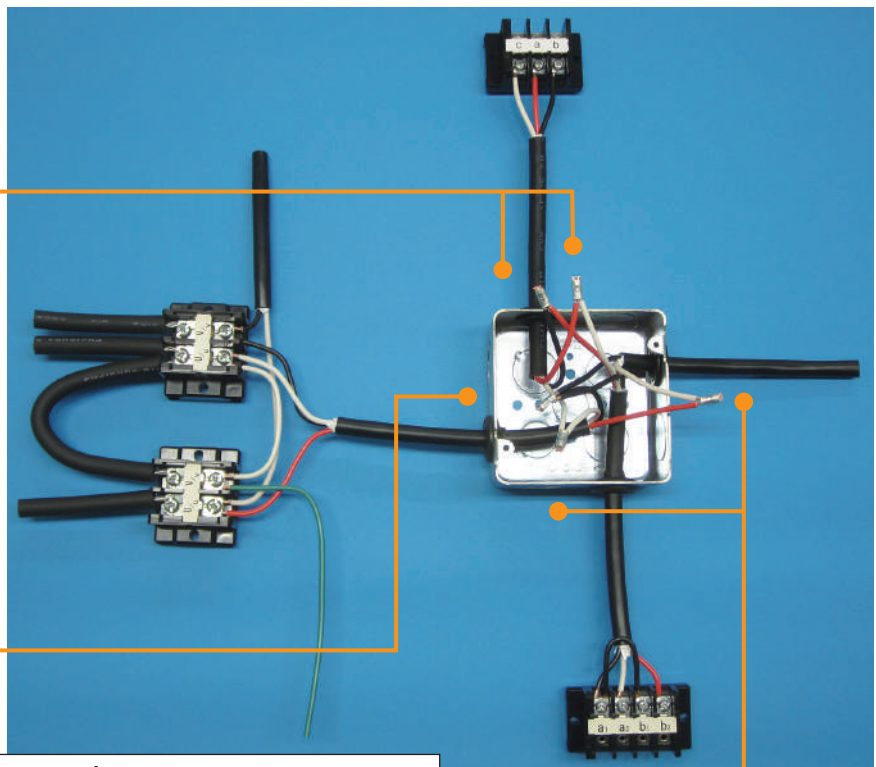
2026年7月4日(土)に実施されました「[上期] 第一種電気工事士技能試験」の解答速報です。

記載内容の無断転用/引用は固くお断りいたします。またこの内容をご覧になったことによる、いかなる損害に対しても責任を負いかねますので、予めご了承下さい。

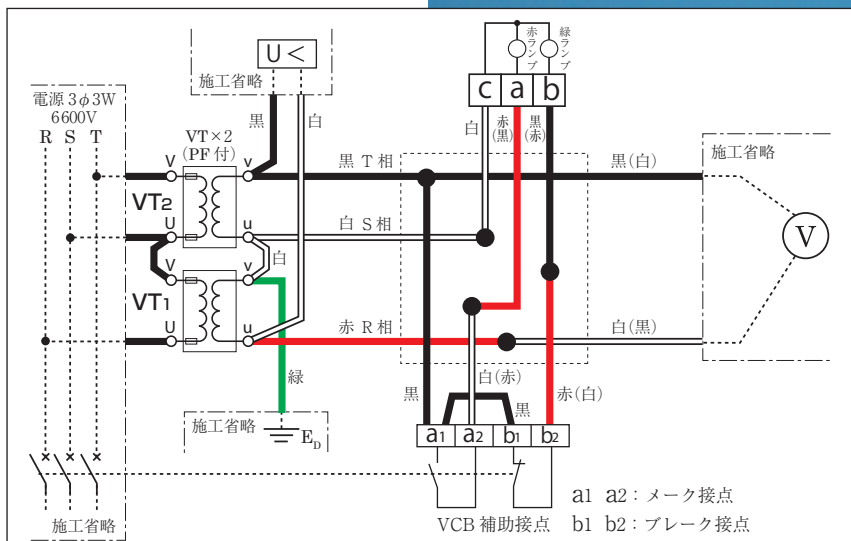
完成姿参考図

2mm²×2本で、
刻印マークは「○」

2mm²×3本で、
刻印マークは「小」



2mm²×2本で、
刻印マークは「○」



複線結線参考図