



2019年度 第一種電気工事士技能試験解答速報

(出題問題：公表問題 No.1)

2019年12月7日(土) / 8日(日) に実施されました「第一種電気工事士技能試験」の解答速報です。

記載内容の無断転用/引用は固くお断りいたします。またこの内容をご覧になったことによる、いかなる損害に対しても責任を負いかねますので、予めご了承下さい。

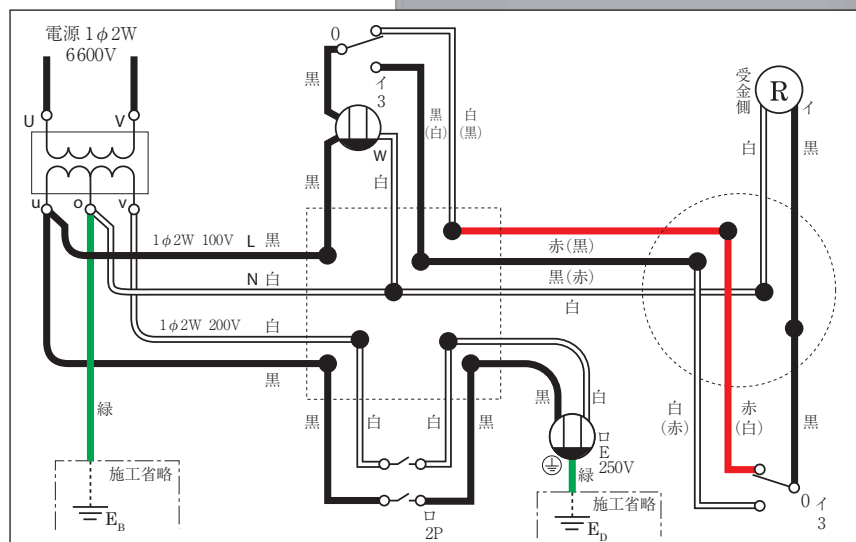
完成姿参考図

1.6mm×1本
2.0mm×1本で
刻印マークは「小」

1.6mm×2本
2.0mm×1本で
刻印マークは「小」

1.6mm×2本
刻印マークは「○」

連用箇所裏面



複線結線参考図



2019 度 第一種電気工事士技能試験解答速報

(出題問題：公表問題 No.2)

2019年12月7日(土) / 8日(日) に実施されました「第一種電気工事士技能試験」の解答速報です。

記載内容の無断転用 / 引用は固くお断りいたします。またこの内容をご覧になったことによる、いかなる損害に対しても責任を負いかねますので、予めご了承下さい。

完成姿参考図

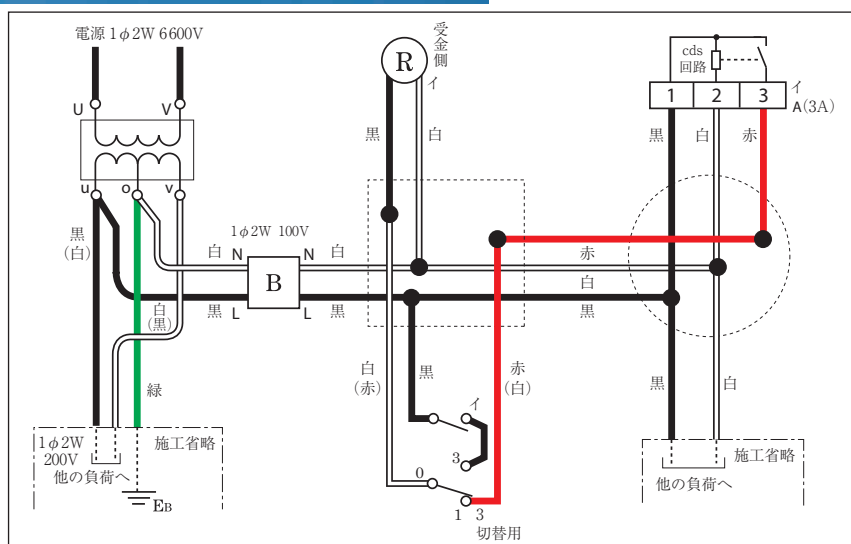
1.6mm×2本
刻印マーク「○」

1.6mm×2本
2.0mm×1本で
刻印マーク「小」

連用箇所裏面



複線結線参考図





2019年度 第一種電気工事士技能試験解答速報

(出題問題：公表問題 No.3)

2019年12月7日(土) / 8日(日) に実施されました「第一種電気工事士技能試験」の解答速報です。

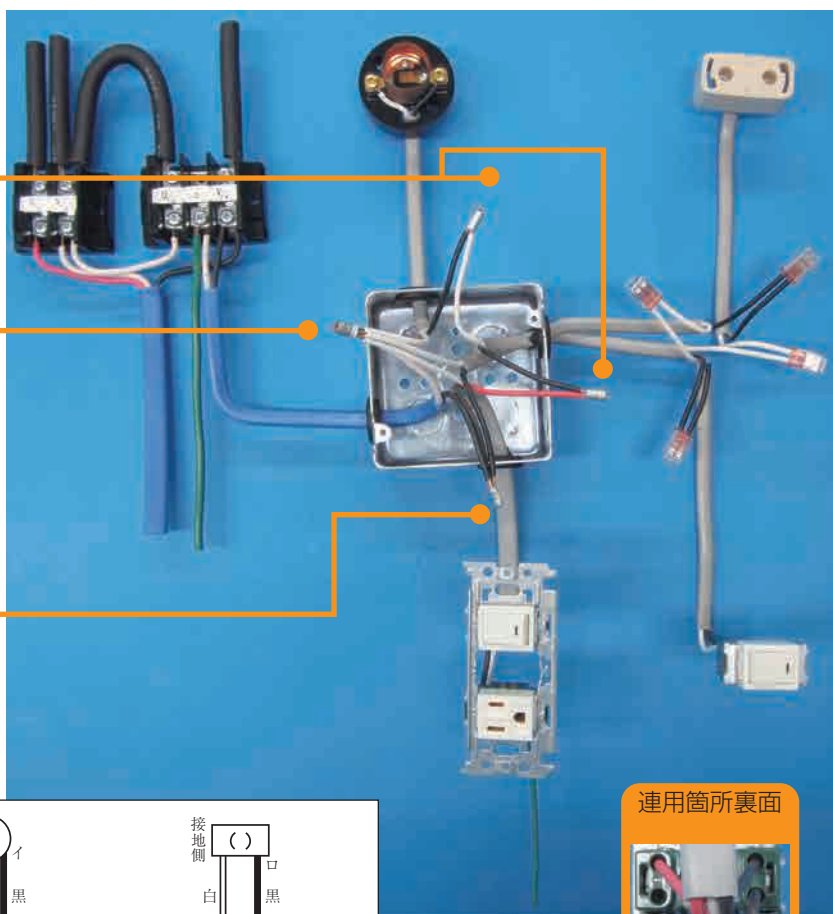
記載内容の無断転用/引用は固くお断りいたします。またこの内容をご覧になったことによる、いかなる損害に対しても責任を負いかねますので、予めご了承下さい。

完成姿参考図

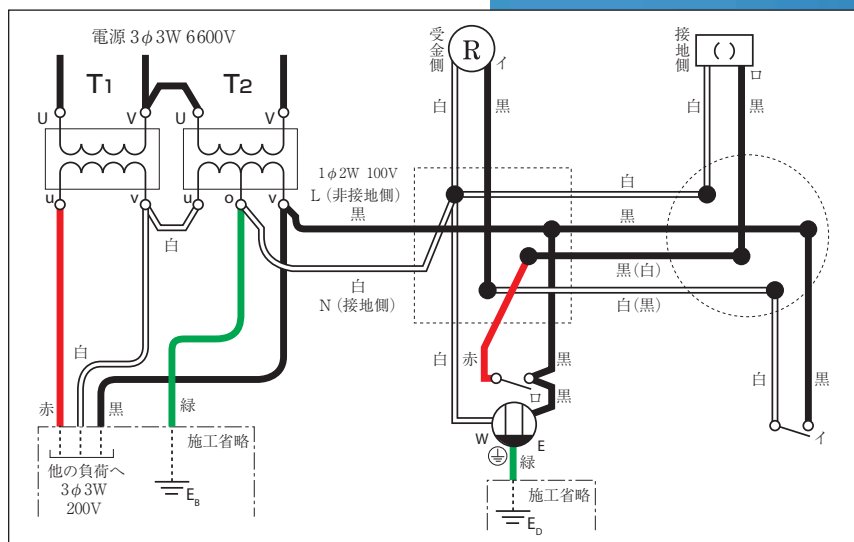
1.6mm×2本
刻印マーク「○」

1.6mm×3本
2.0mm×1本で
中スリーブ使用
刻印マーク「中」

1.6mm×2本
2.0mm×1本で
小スリーブ使用
刻印マーク「小」



連用箇所裏面



複線結線参考図

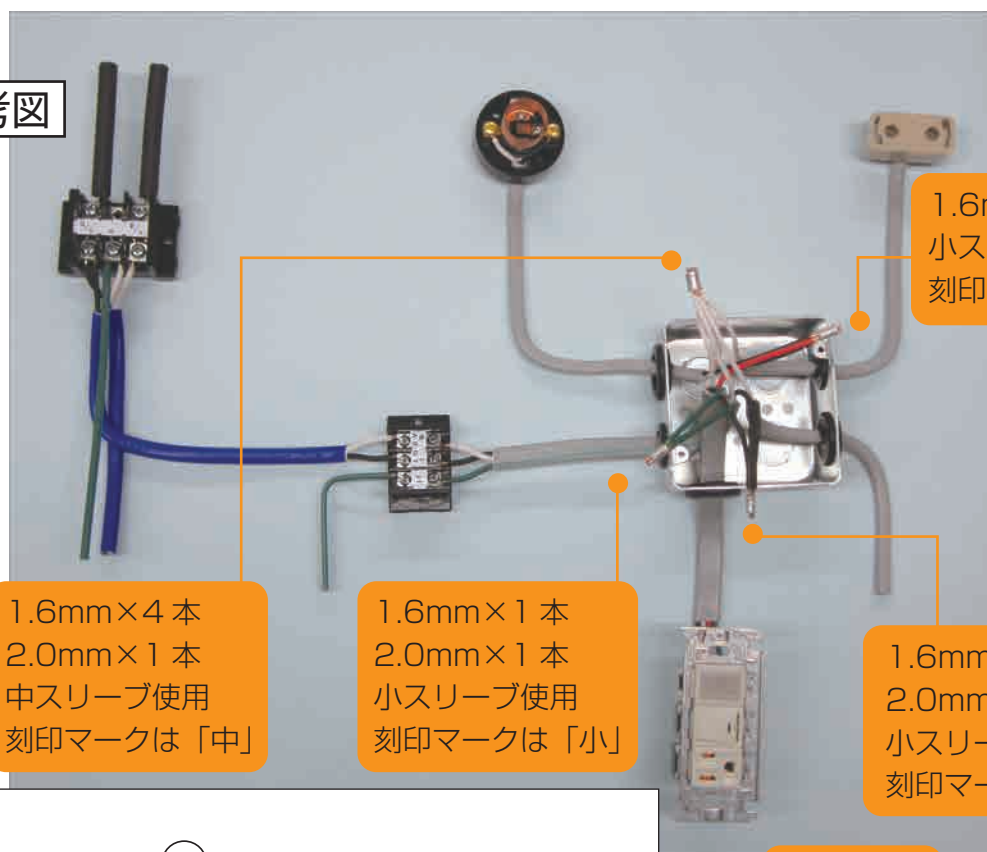
2019年度 第一種電気工事士技能試験解答速報

(出題問題：公表問題 No.4)

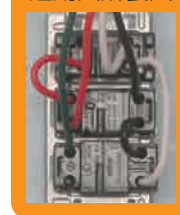
2019年12月7日(土) / 8日(日) に実施されました「第一種電気工事士技能試験」の解答速報です。

記載内容の無断転用/引用は固くお断りいたします。またこの内容をご覧になったことによる、いかなる損害に対しても責任を負いかねますので、予めご了承下さい。

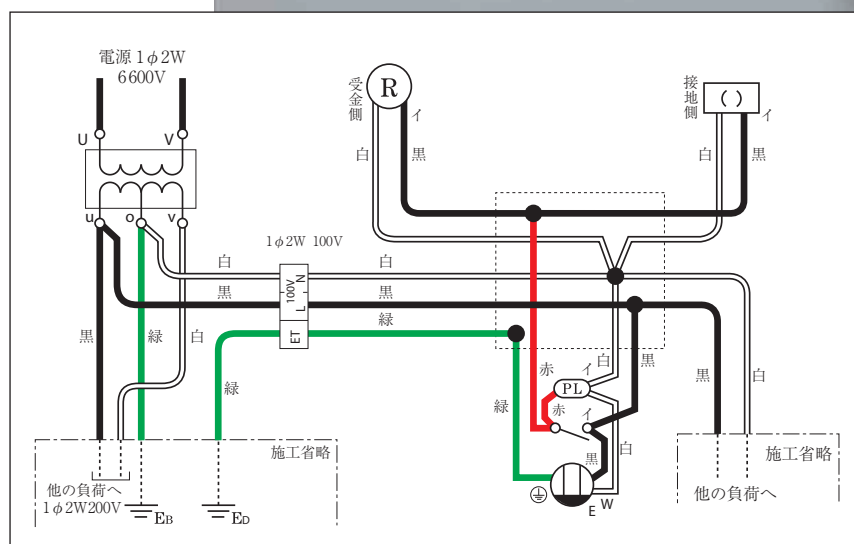
完成姿参考図



連用箇所裏面



複線結線参考図

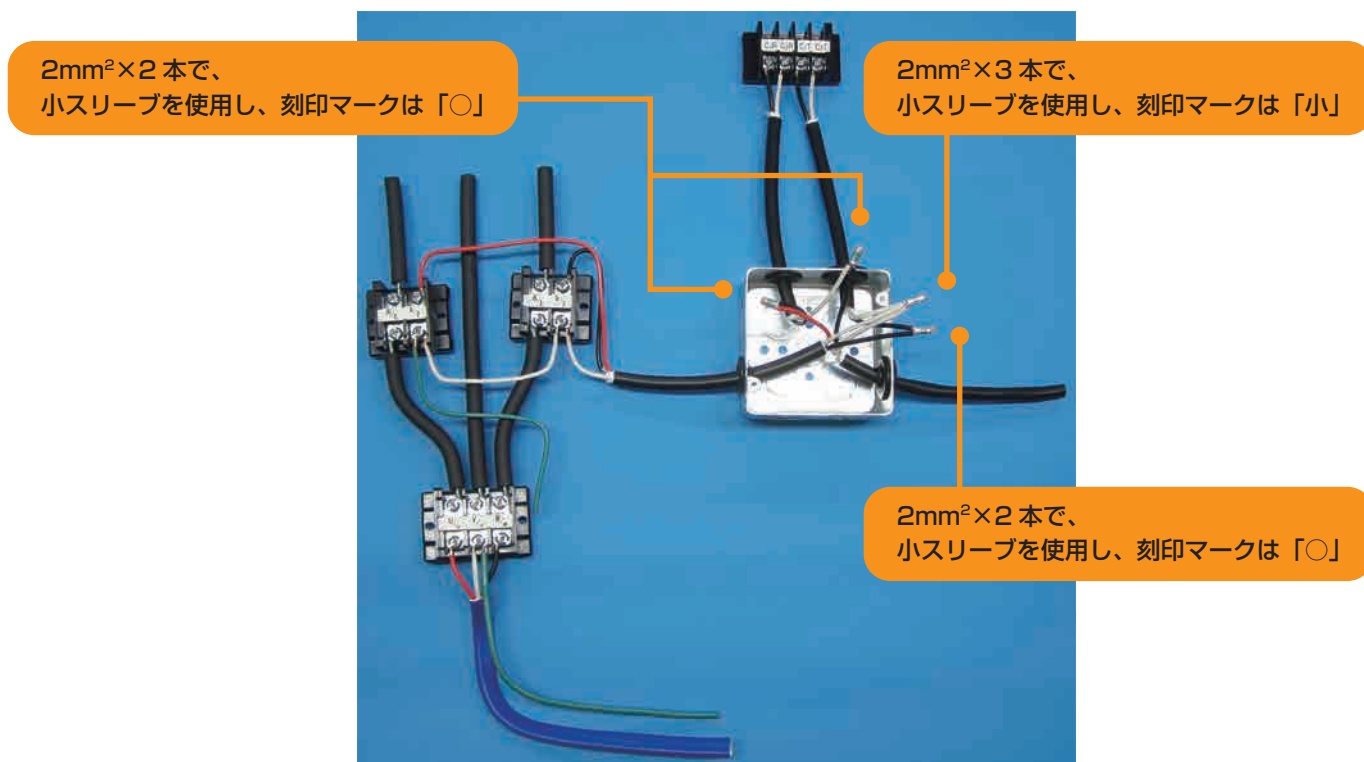


2019年度 第一種電気工事士技能試験解答速報

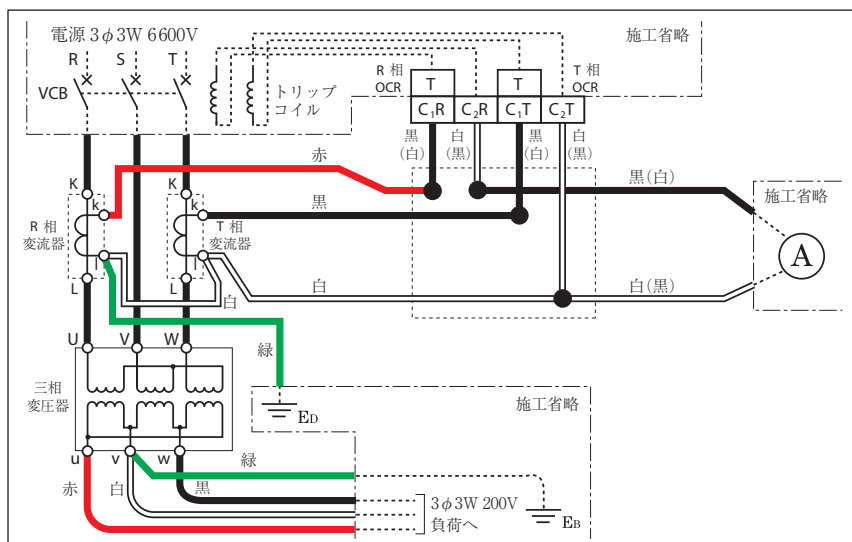
(出題問題：公表問題 No.7)

2019年12月7日(土) / 8日(日) に実施されました「第一種電気工事士技能試験」の解答速報です。

記載内容の無断転用 / 引用は固くお断りいたします。またこの内容をご覧になったことによる、いかなる損害に対しても責任を負いかねますので、予めご了承下さい。



完成姿参考図



複線結線参考図



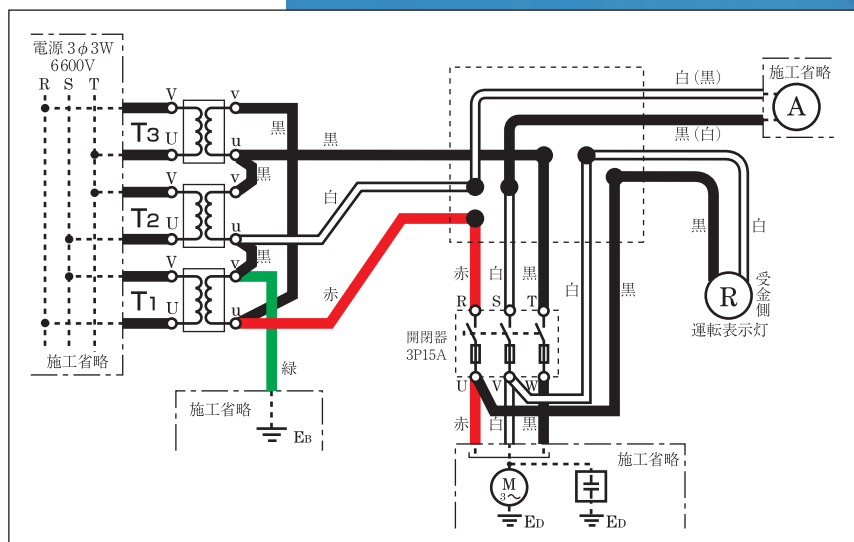
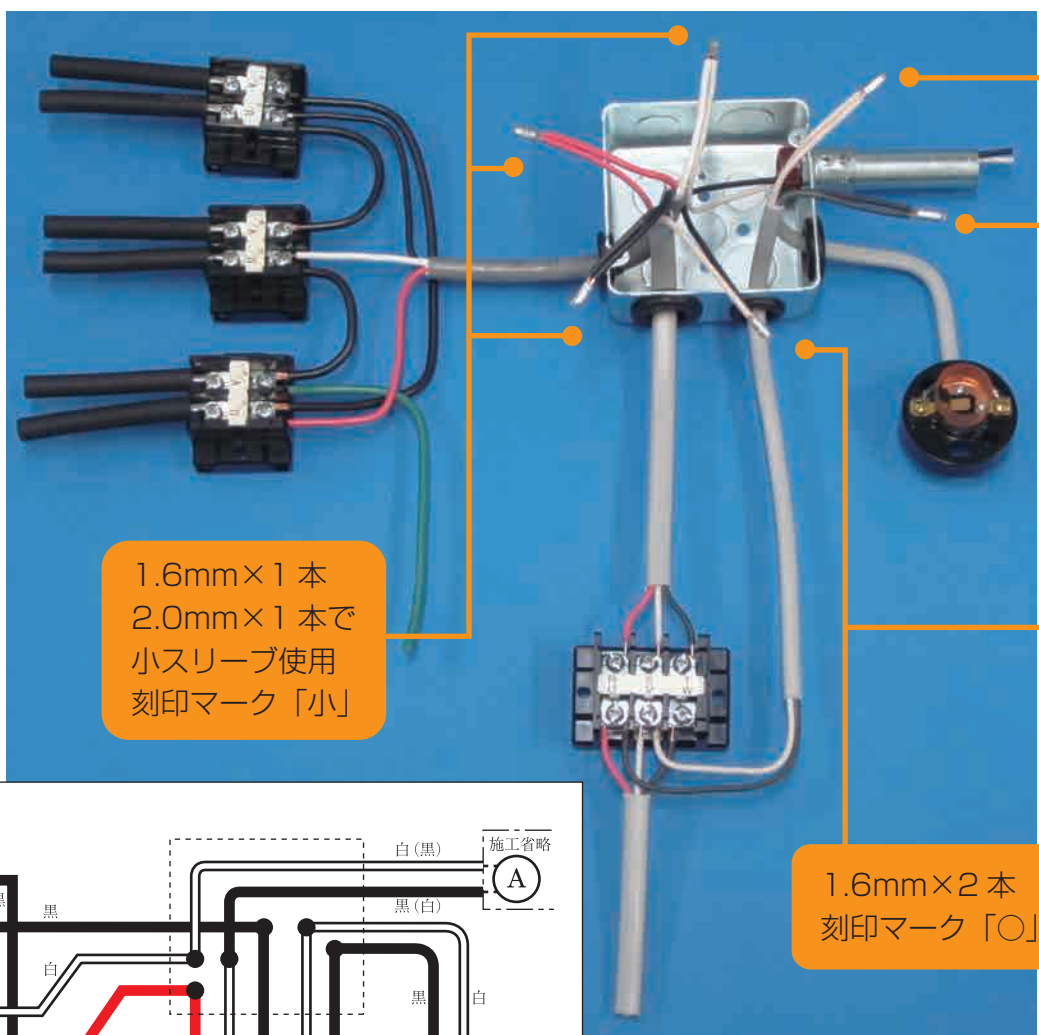
2019年度 第一種電気工事士技能試験解答速報

(出題問題：公表問題 No.6)

2019年12月7日(土) / 8日(日) に実施されました「第一種電気工事士技能試験」の解答速報です。

記載内容の無断転用/引用は固くお断りいたします。またこの内容をご覧になったことによる、いかなる損害に対しても責任を負いかねますので、予めご了承下さい。

完成姿参考図



複線結線参考図



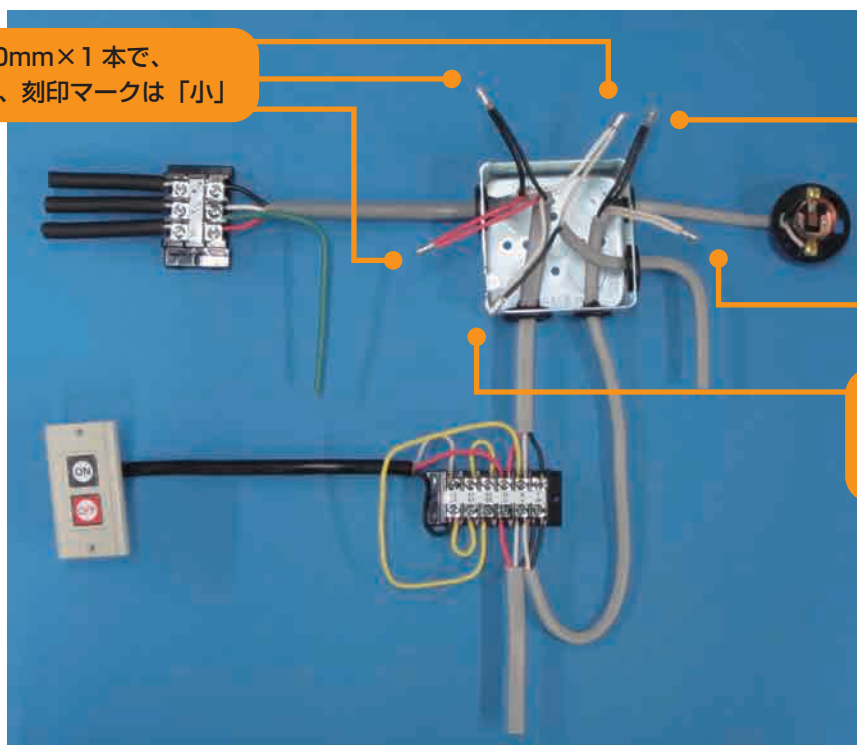
2019年度 第一種電気工事士技能試験解答速報

(出題問題：公表問題 No.8)

2019年12月7日(土) / 8日(日) に実施されました「第一種電気工事士技能試験」の解答速報です。

記載内容の無断転用/引用は固くお断りいたします。またこの内容をご覧になったことによる、いかなる損害に対しても責任を負いかねますので、予めご了承下さい。

1.6mm×1本、2.0mm×1本で、
小スリーブを使用し、刻印マークは「小」

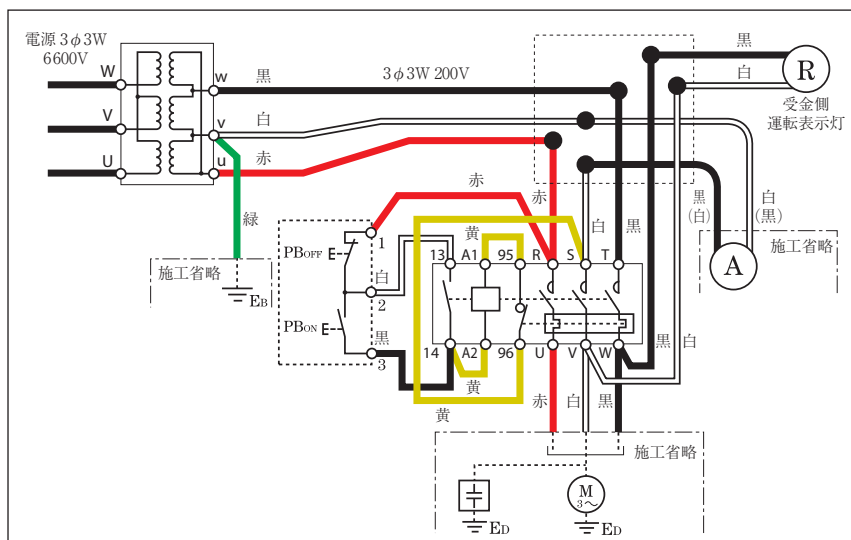


1.6mm×2本で、
小スリーブを使用し、
刻印マークは「○」

連用箇所裏面



完成姿参考図



複線結線参考図

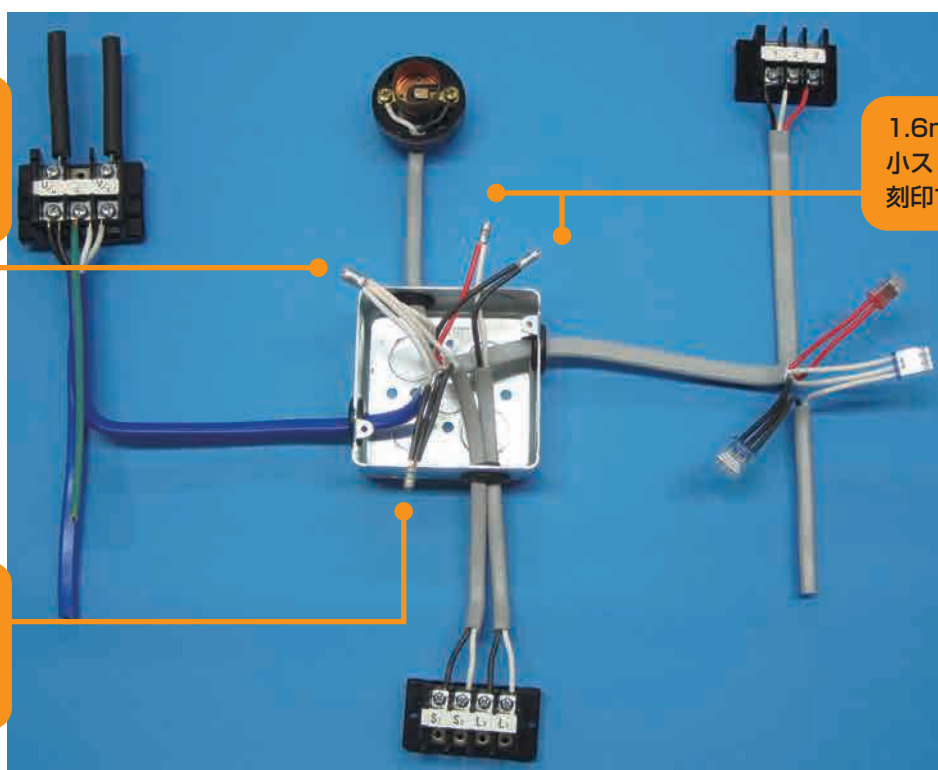


2019年度 第一種電気工事士技能試験解答速報

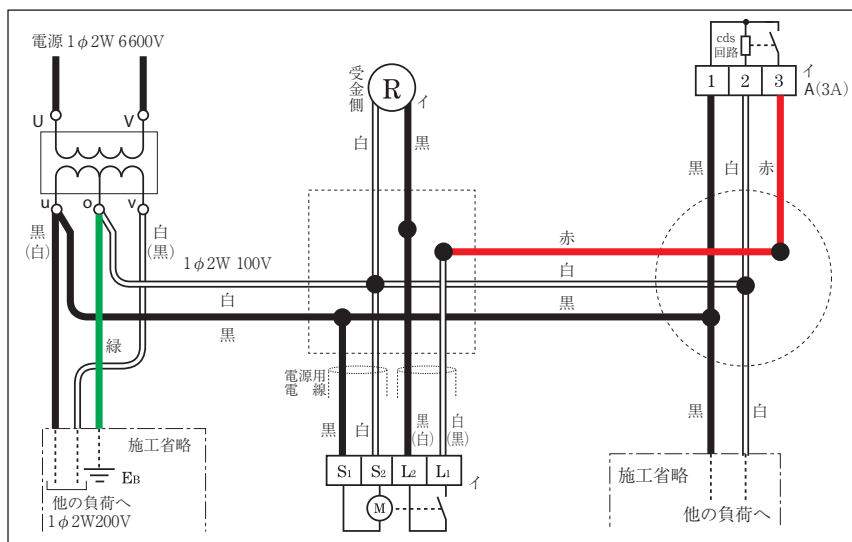
(出題問題：公表問題 No.9)

2019年12月7日(土) / 8日(日) に実施されました「第一種電気工事士技能試験」の解答速報です。

記載内容の無断転用/引用は固くお断りいたします。またこの内容をご覧になったことによる、いかなる損害に対しても責任を負いかねますので、予めご了承下さい。



完成姿参考図



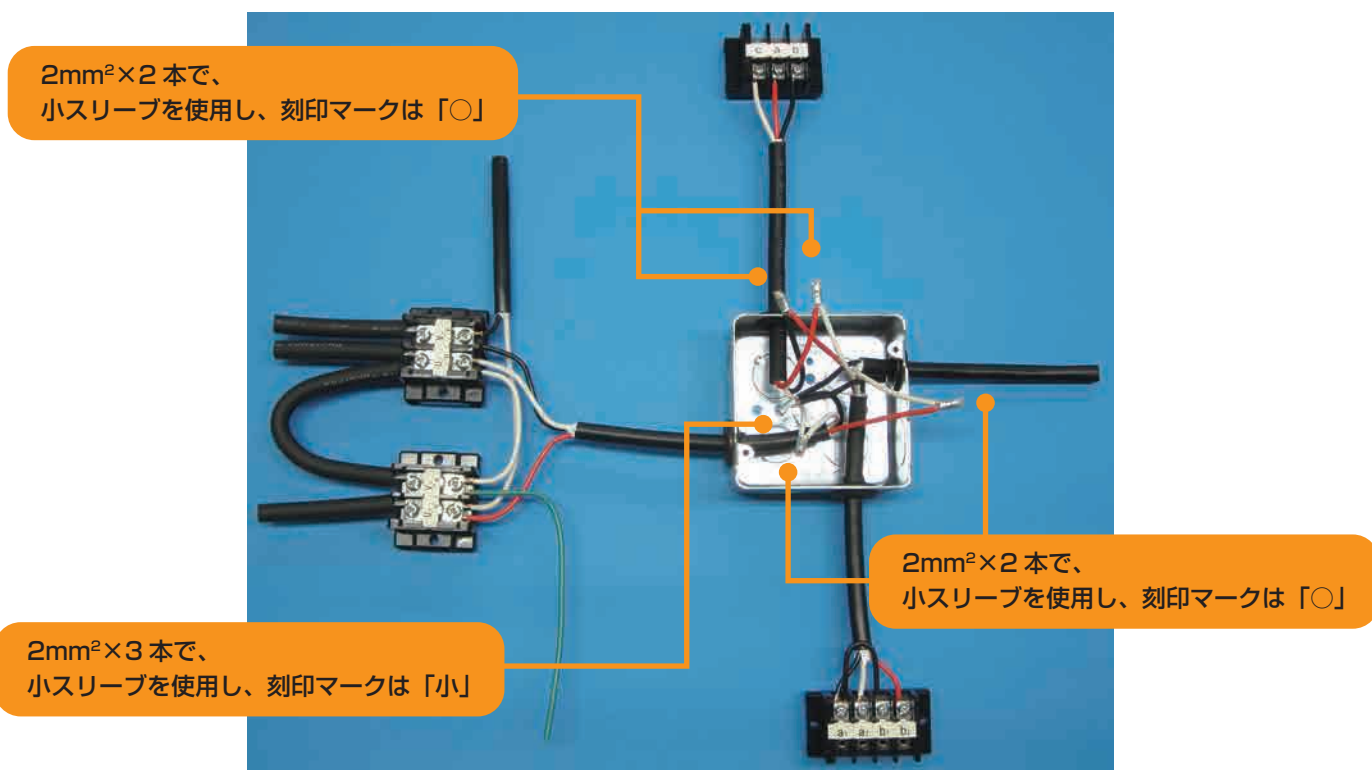
複線結線参考図

2019年度 第一種電気工事士技能試験解答速報

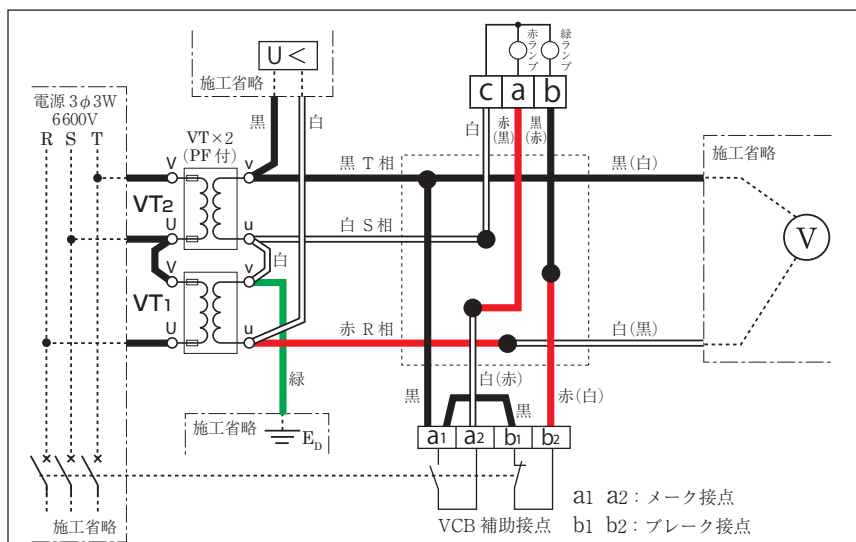
(出題問題：公表問題 No.10)

2019年12月7日(土) / 8日(日) に実施されました「第一種電気工事士技能試験」の解答速報です。

記載内容の無断転用/引用は固くお断りいたします。またこの内容をご覧になったことによる、いかなる損害に対しても責任を負いかねますので、予めご了承下さい。



完成姿参考図



複線結線参考図