



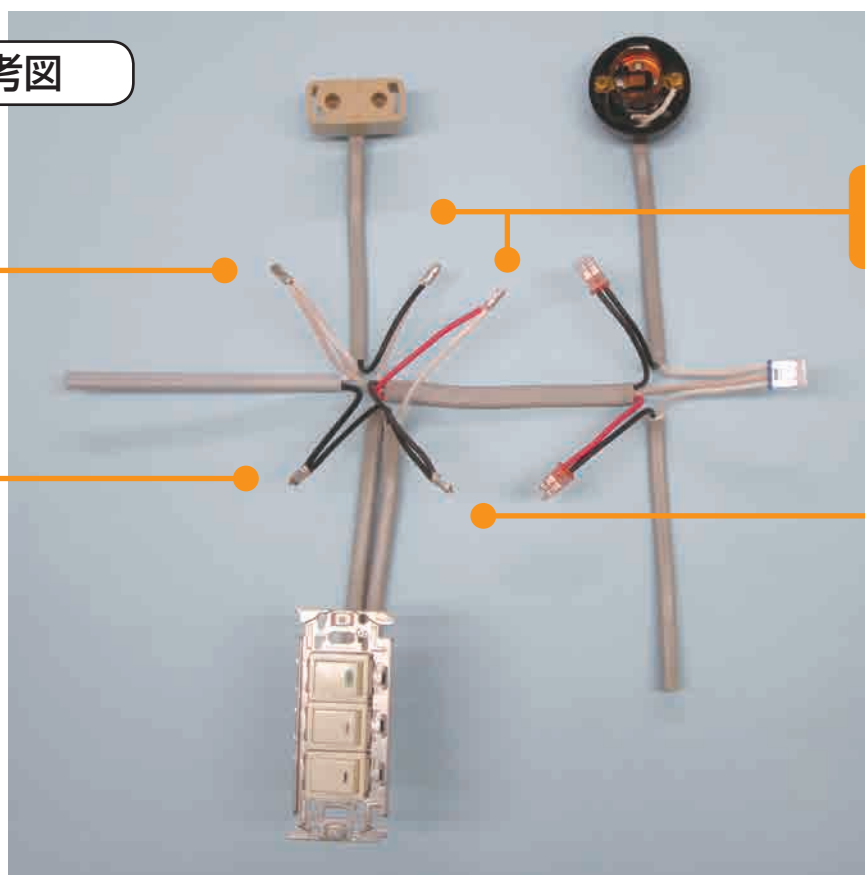
2019年度 [下期] 第二種電気工事士技能試験解答速報

(出題問題：公表問題 No.1)

2019年12月7日(土) / 8日(日) に実施されました「(下期) 第二種電気工事士技能試験」の解答速報です。

記載内容の無断転用/引用は固くお断りいたします。またこの内容をご覧になったことによる、いかなる損害に対しても責任を負いかねますので、予めご了承下さい。

完成姿参考図



1.6mm×2本
2.0mm×1本
刻印「小」

1.6mm×1本
2.0mm×1本
刻印「小」

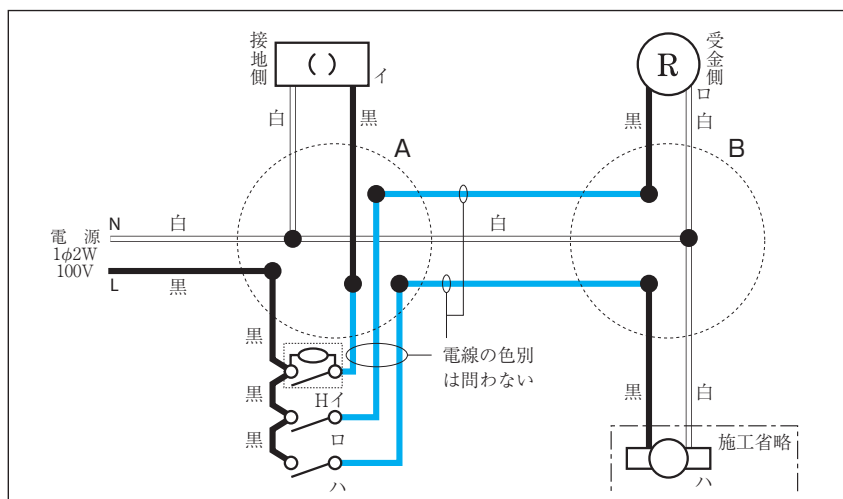
1.6mm×2本
刻印「○」

連用箇所裏面



複線結線参考図

※完成姿参考図及び複線図は例であり、これ以外にも連用箇所の結線方法については、正解となる結線方法があります。





2019年度 [下期] 第二種電気工事士技能試験解答速報

(出題問題：公表問題 No.2)

2019年12月7日(土) / 8日(日) に実施されました「(下期) 第二種電気工事士技能試験」の解答速報です。

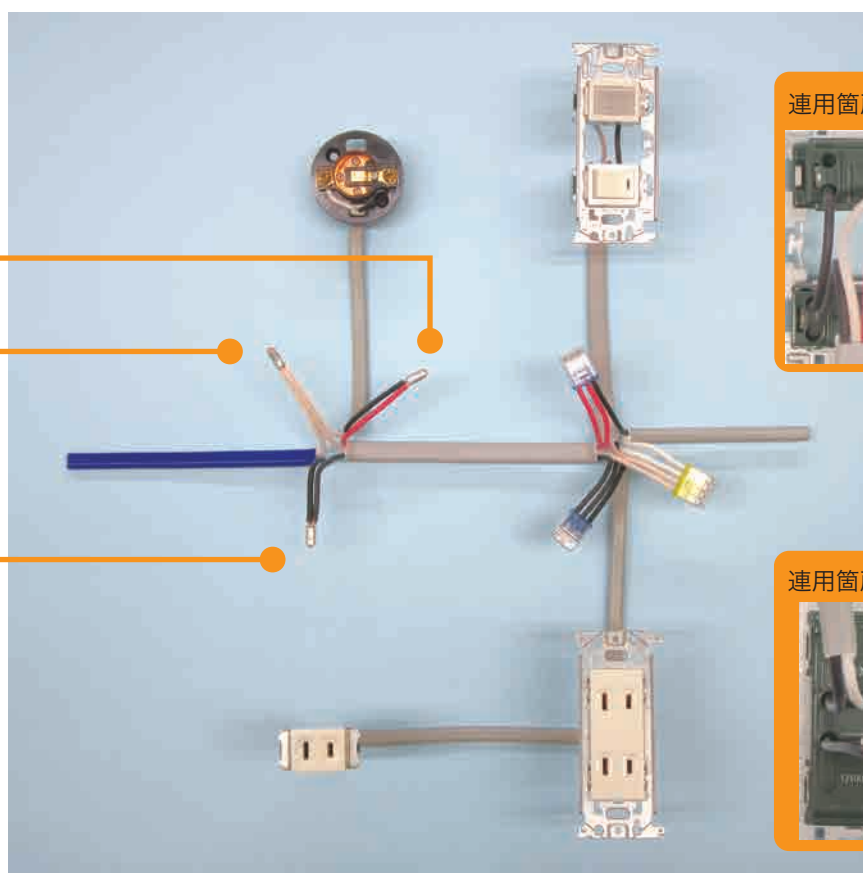
記載内容の無断転用/引用は固くお断りいたします。またこの内容をご覧になったことによる、いかなる損害に対しても責任を負いかねますので、予めご了承下さい。

完成姿参考図

1.6mm×2本
刻印「○」

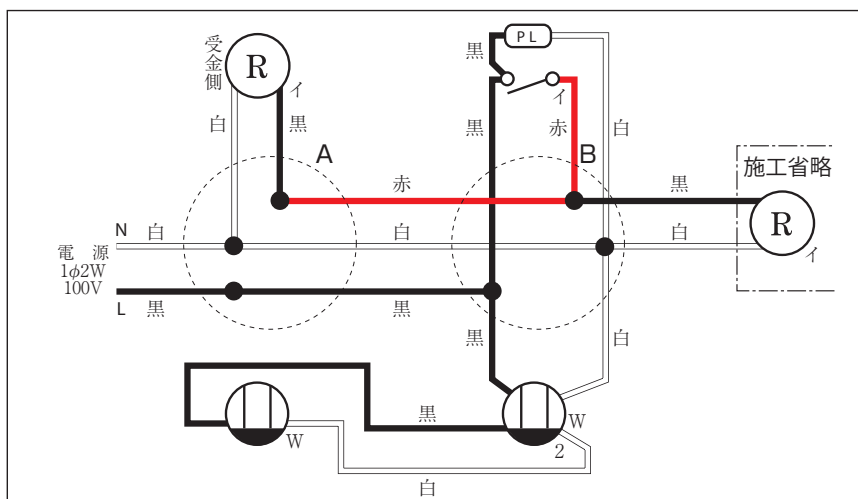
1.6mm×2本
2.0mm×1本
刻印「小」

1.6mm×1本
2.0mm×1本
刻印「小」



複線結線参考図

※完成姿参考図及び複線図は例であり、これ以外にも連用箇所への結線方法については、正解となる結線方法があります。



2019年度 [下期] 第二種電気工事士技能試験解答速報

(出題問題：公表問題 No.3)

2019年12月7日(土) / 8日(日) に実施されました「(下期) 第二種電気工事士技能試験」の解答速報です。

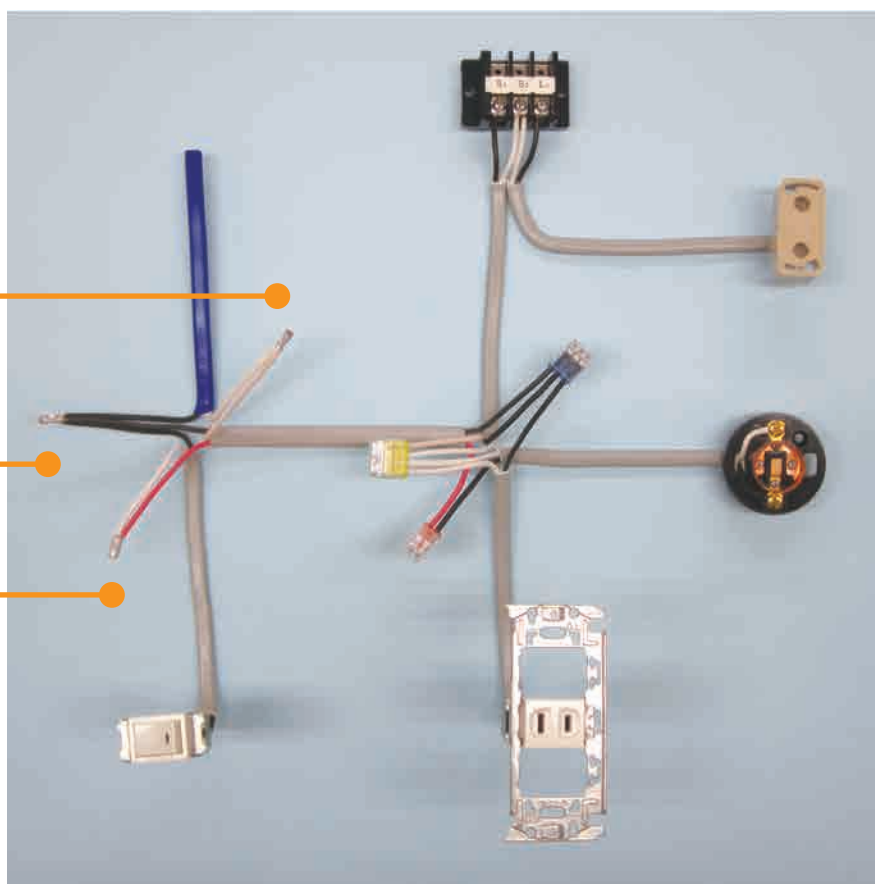
記載内容の無断転用 / 引用は固くお断りいたします。またこの内容をご覧になったことによる、いかなる損害に対しても責任を負いかねますので、予めご了承下さい。

完成姿参考図

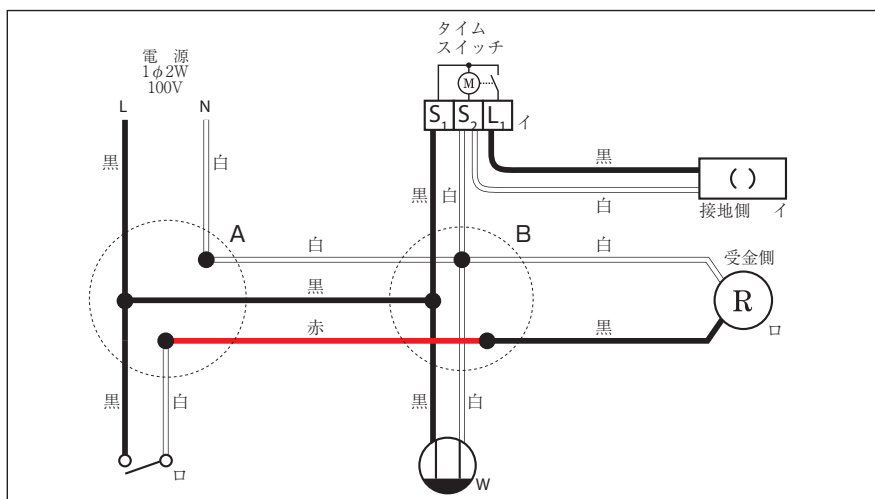
1.6mm×1本
2.0mm×1本
刻印「小」

1.6mm×2本
2.0mm×1本
刻印「小」

1.6mm×2本
刻印「○」



複線結線参考図



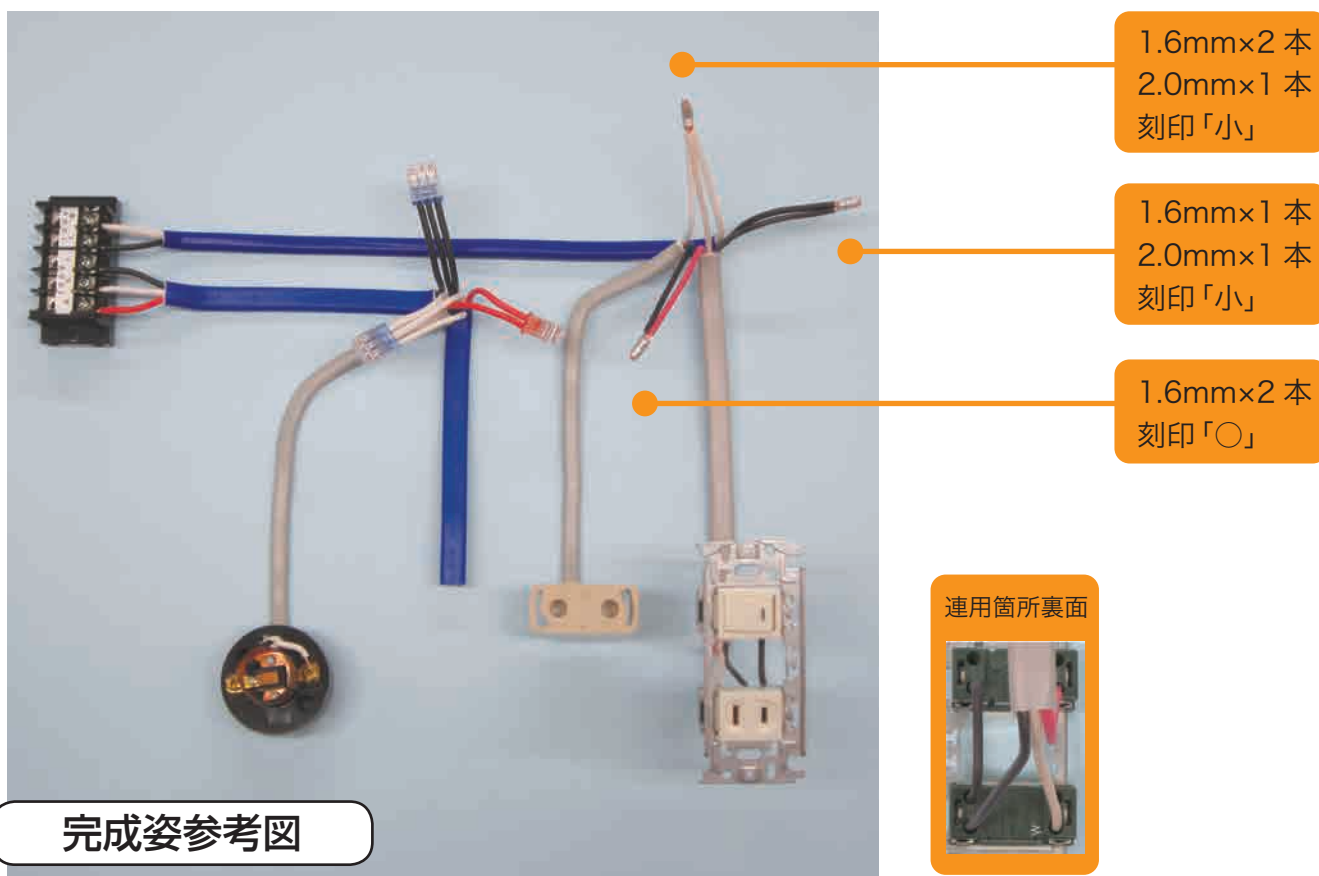


2019年度 [下期] 第二種電気工事士技能試験解答速報

(出題問題：公表問題 No.4)

2019年12月7日(土) / 8日(日) に実施されました「(下期) 第二種電気工事士技能試験」の解答速報です。

記載内容の無断転用/引用は固くお断りいたします。またこの内容をご覧になったことによる、いかなる損害に対しても責任を負いかねますので、予めご了承下さい。

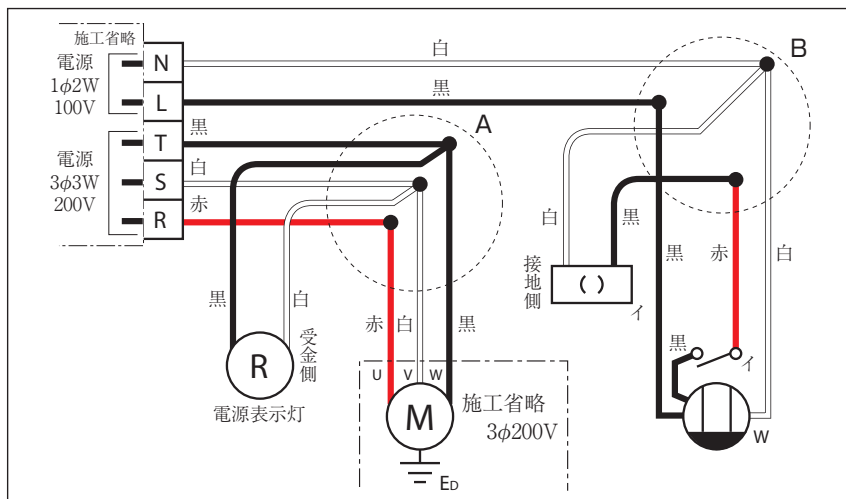


完成姿参考図



複線結線参考図

※完成姿参考図及び複線図は例であり、これ以外にも連用箇所結線方法については、正解となる結線方法があります。



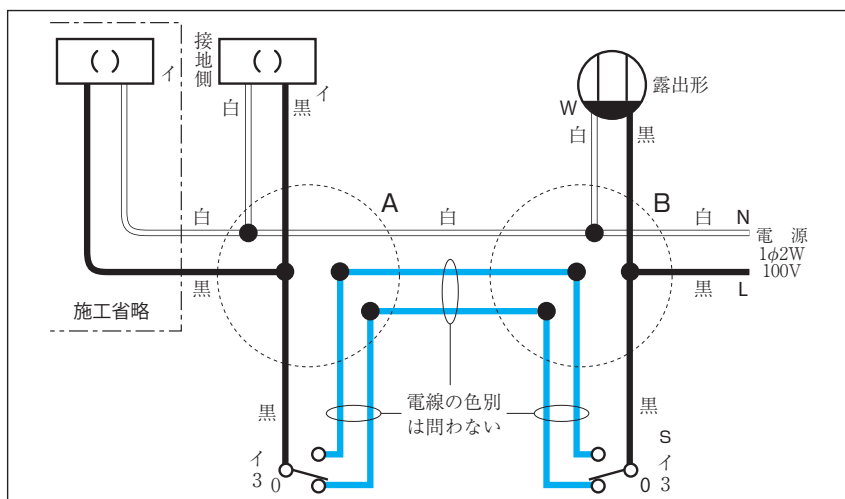
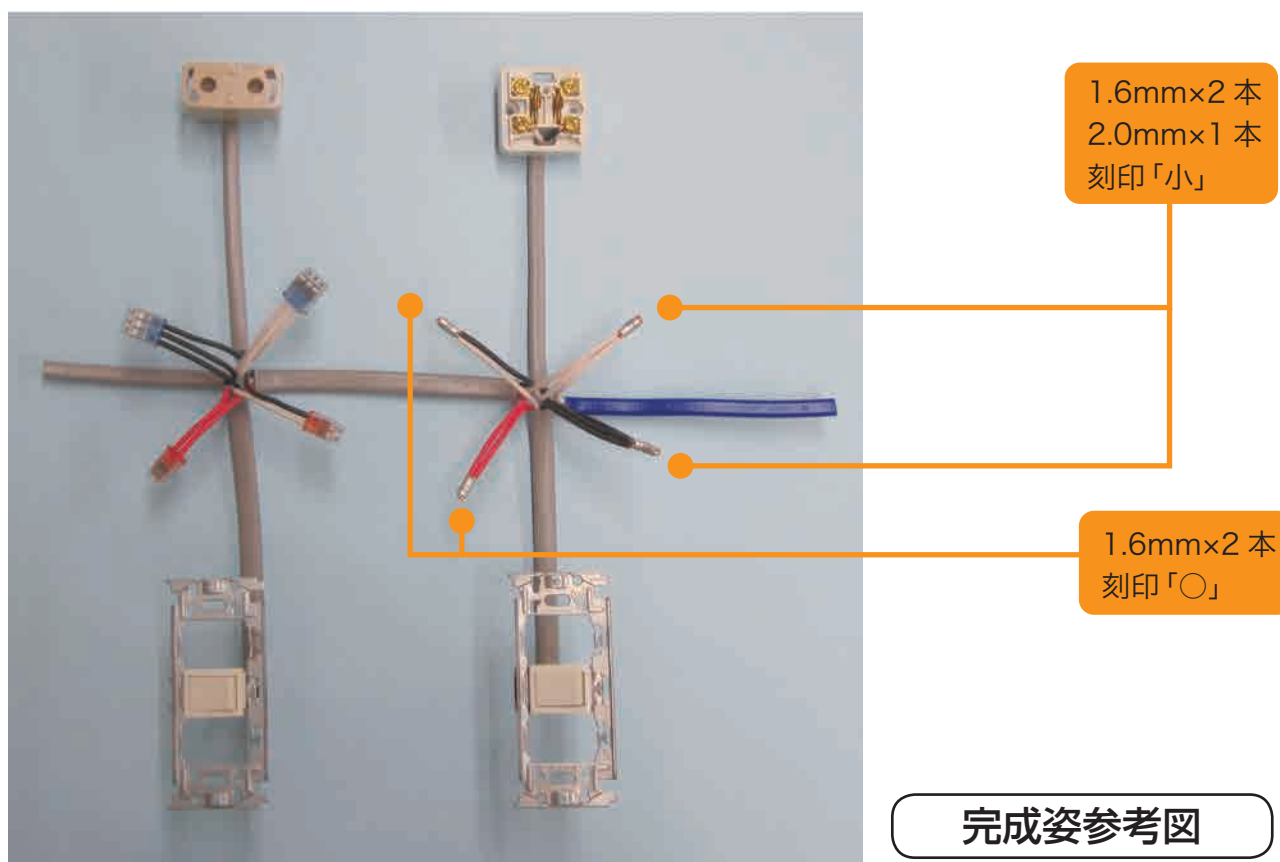


2019年度 [下期] 第二種電気工事士技能試験解答速報

(出題問題：公表問題 No.6)

2019年12月7日(土) / 8日(日) に実施されました「(下期) 第二種電気工事士技能試験」の解答速報です。

記載内容の無断転用/引用は固くお断りいたします。またこの内容をご覧になったことによる、いかなる損害に対しても責任を負いかねますので、予めご了承下さい。



複線結線参考図



2019年度 [下期] 第二種電気工事士技能試験解答速報

(出題問題：公表問題 No.7)

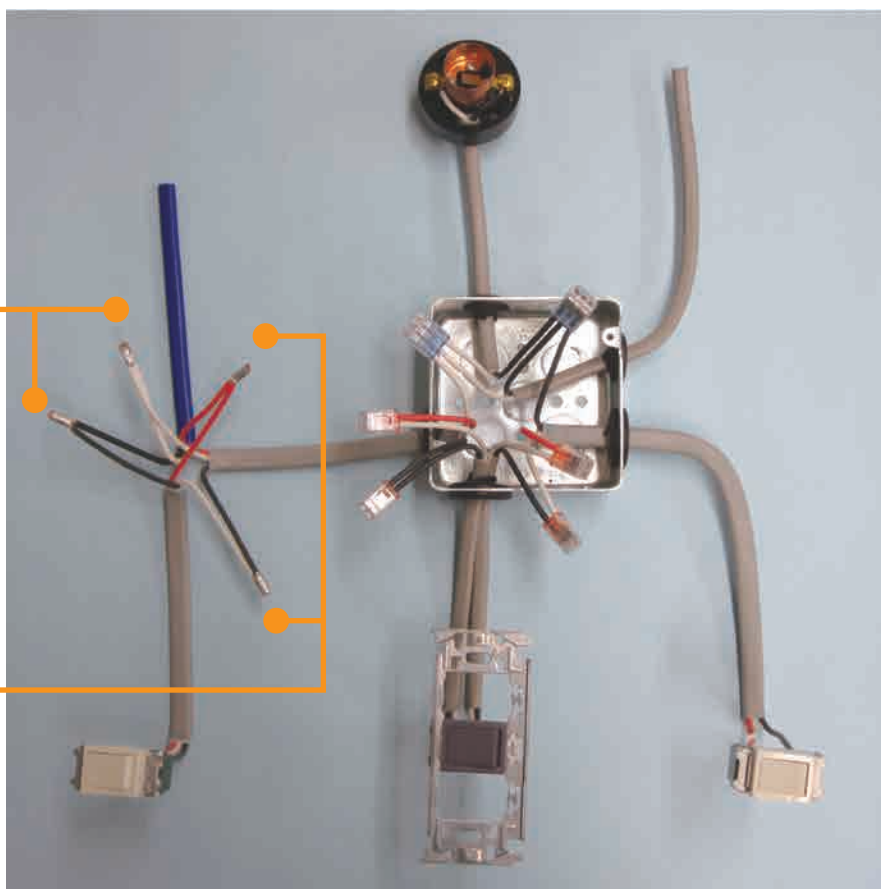
2019年12月7日(土) / 8日(日) に実施されました「(下期) 第二種電気工事士技能試験」の解答速報です。

記載内容の無断転用/引用は固くお断りいたします。またこの内容をご覧になったことによる、いかなる損害に対しても責任を負いかねますので、予めご了承下さい。

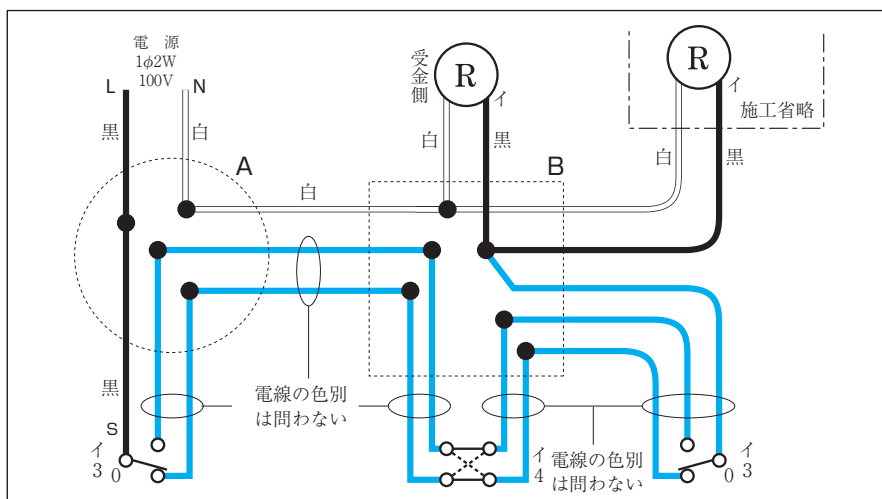
完成姿参考図

1.6mm×1本
2.0mm×1本
刻印「小」

1.6mm×2本
刻印「○」



複線結線参考図





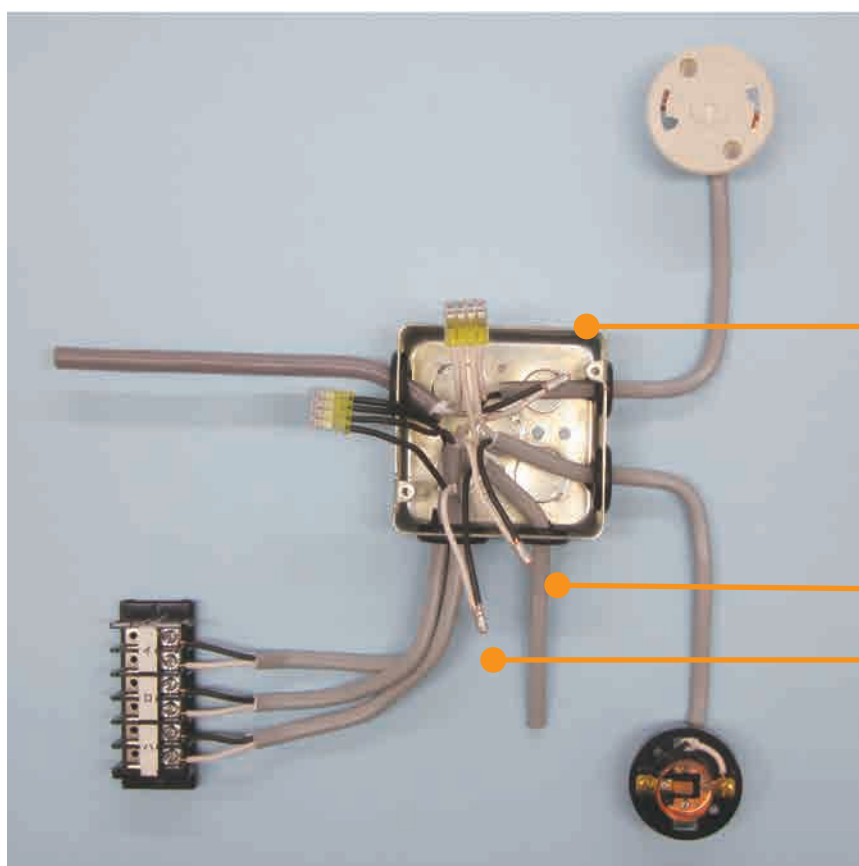
2019年度 [下期] 第二種電気工事士技能試験解答速報

(出題問題：公表問題 No.8)

2019年12月7日(土) / 8日(日) に実施されました「(下期) 第二種電気工事士技能試験」の解答速報です。

記載内容の無断転用/引用は固くお断りいたします。またこの内容をご覧になったことによる、いかなる損害に対しても責任を負いかねますので、予めご了承下さい。

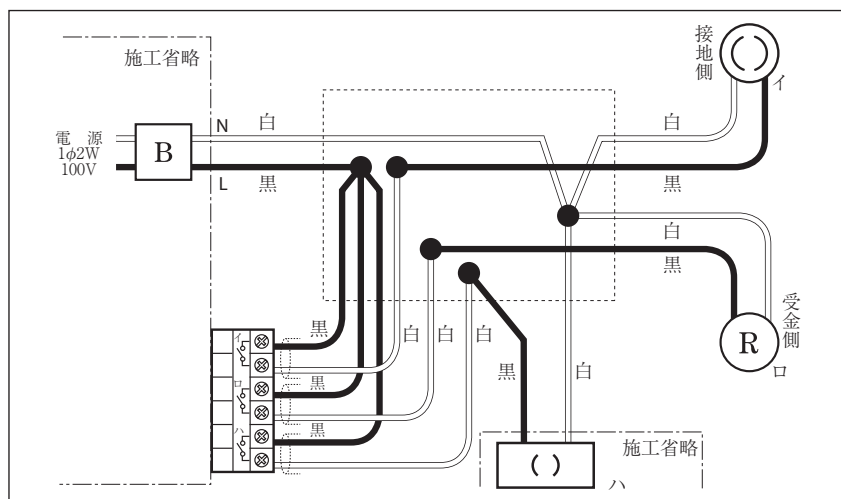
完成姿参考図



1.6mm×2本
刻印「○」

複線結線参考図

※完成姿参考図及び複線図は例であり、施工条件通りに配線されていれば、各リモコンリレーへの結線は、黒と白が上下入れ替わっていても正解となります。



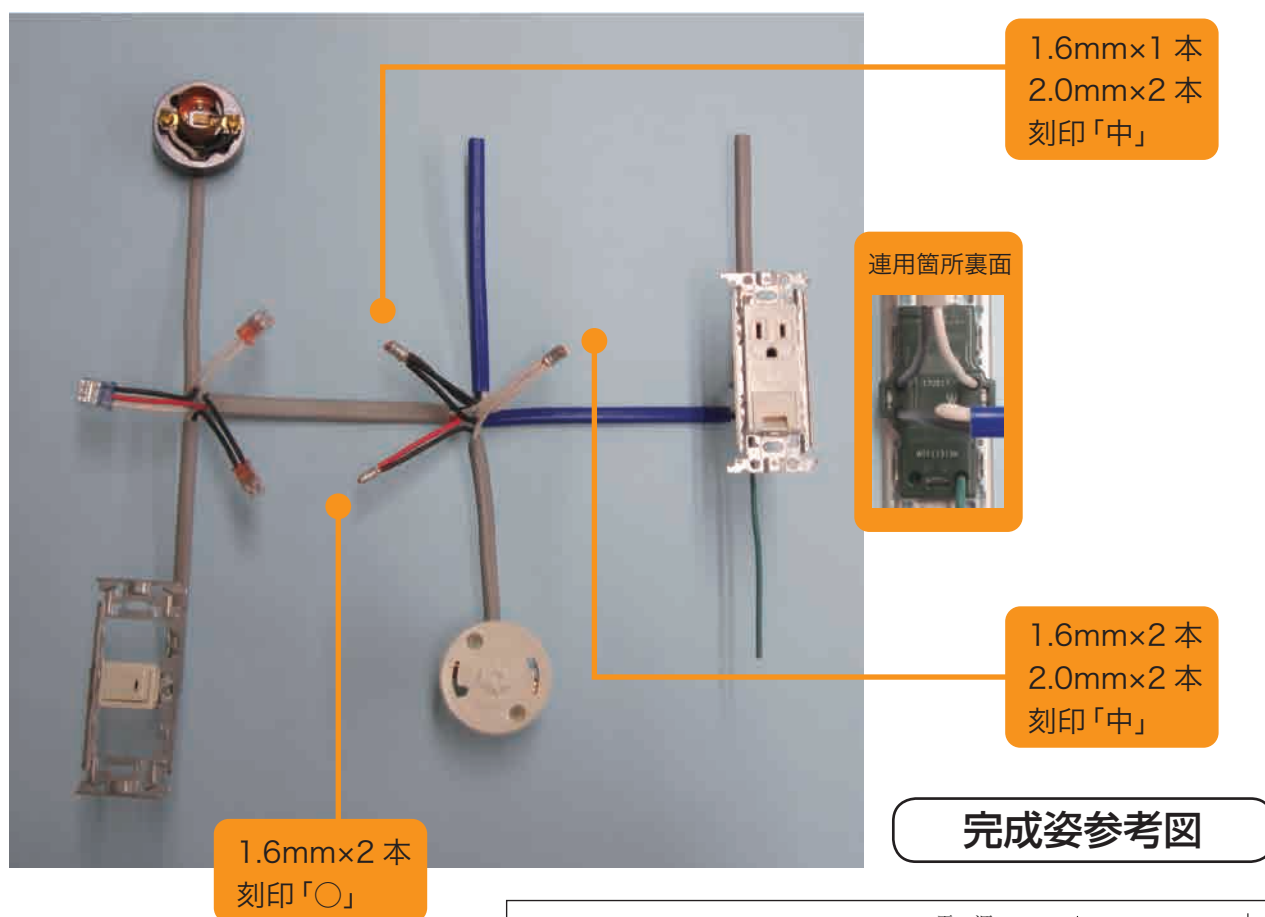


2019年度 [下期] 第二種電気工事士技能試験解答速報

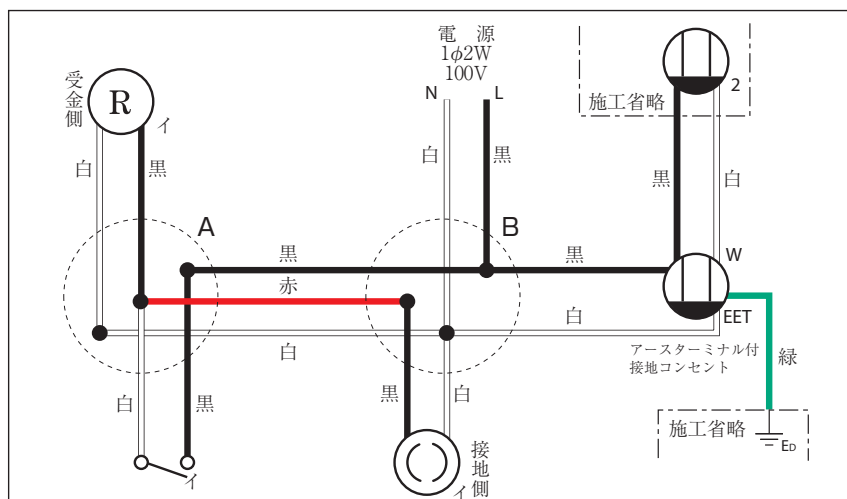
(出題問題：公表問題 No.9)

2019年12月7日(土) / 8日(日) に実施されました「(下期) 第二種電気工事士技能試験」の解答速報です。

記載内容の無断転用/引用は固くお断りいたします。またこの内容をご覧になったことによる、いかなる損害に対しても責任を負いかねますので、予めご了承下さい。



複線結線参考図





2019年度 [下期] 第二種電気工事士技能試験解答速報

(出題問題：公表問題 No.10)

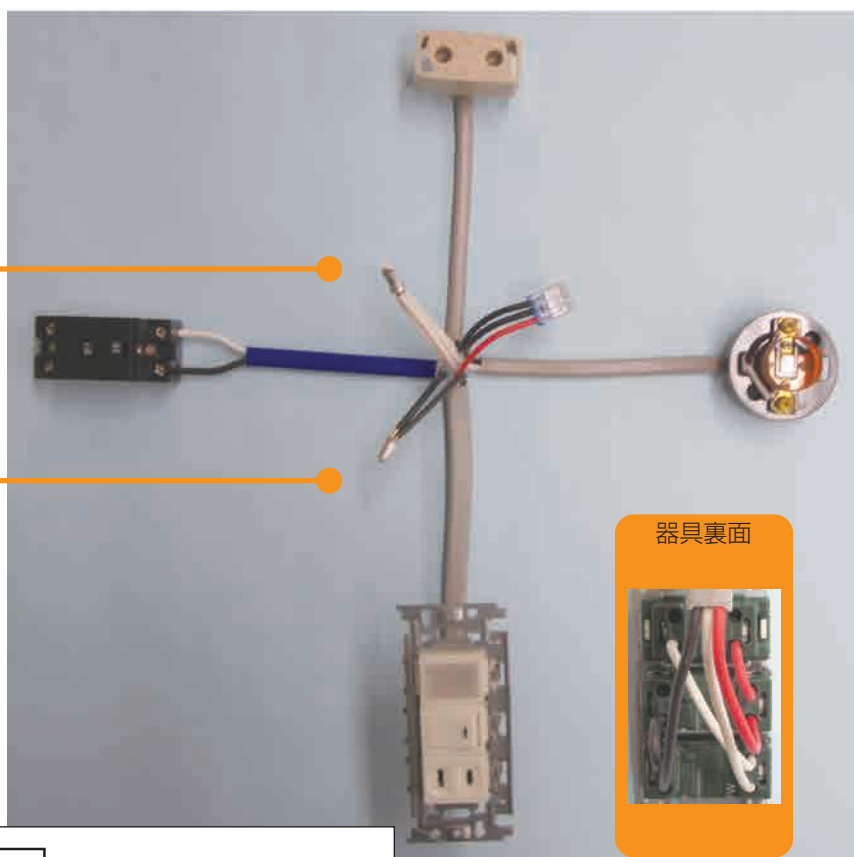
2019年12月7日(土) / 8日(日) に実施されました「(下期) 第二種電気工事士技能試験」の解答速報です。

記載内容の無断転用/引用は固くお断りいたします。またこの内容をご覧になったことによる、いかなる損害に対しても責任を負いかねますので、予めご了承下さい。

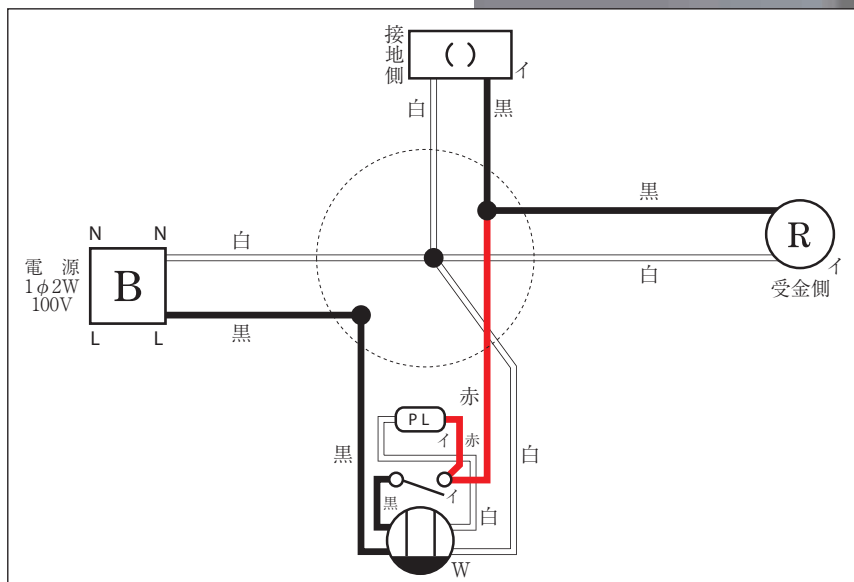
完成姿参考図

1.6mm×3本
2.0mm×1本
刻印「中」

1.6mm×1本
2.0mm×1本
刻印「小」



器具裏面



複線結線参考図



2019年度 [下期] 第二種電気工事士技能試験解答速報

(出題問題：公表問題 No.11)

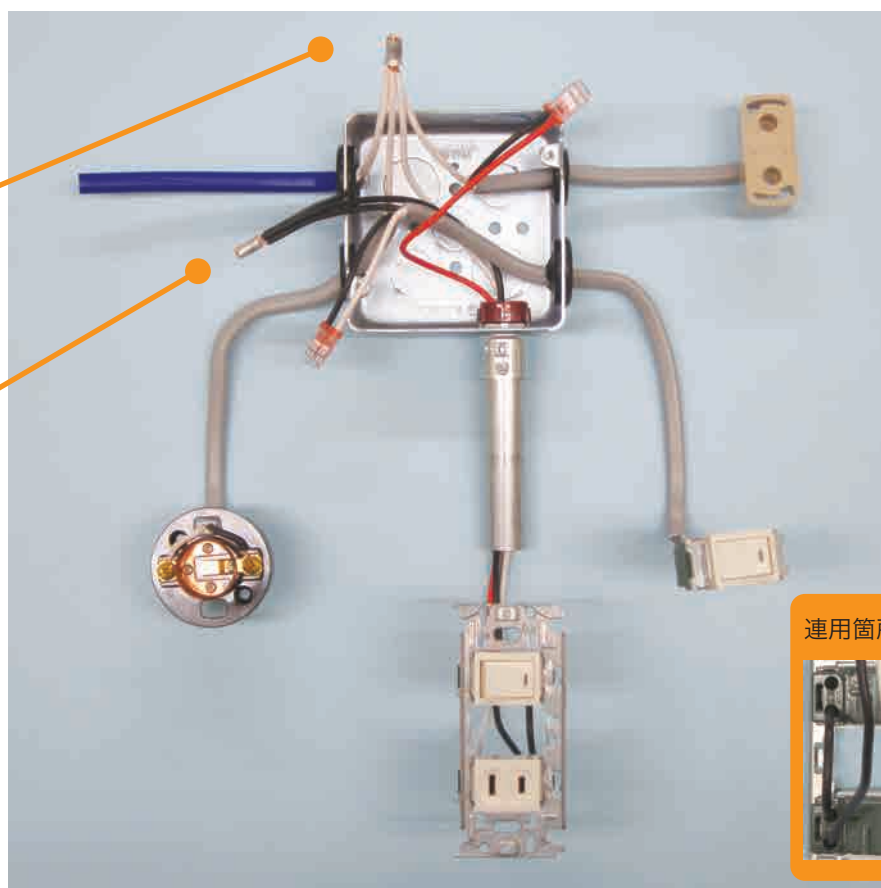
2019年12月7日(土) / 8日(日) に実施されました「(下期) 第二種電気工事士技能試験」の解答速報です。

記載内容の無断転用/引用は固くお断りいたします。またこの内容をご覧になったことによる、いかなる損害に対しても責任を負いかねますので、予めご了承下さい。

完成姿参考図

1.6mm×3本
2.0mm×1本
刻印「中」

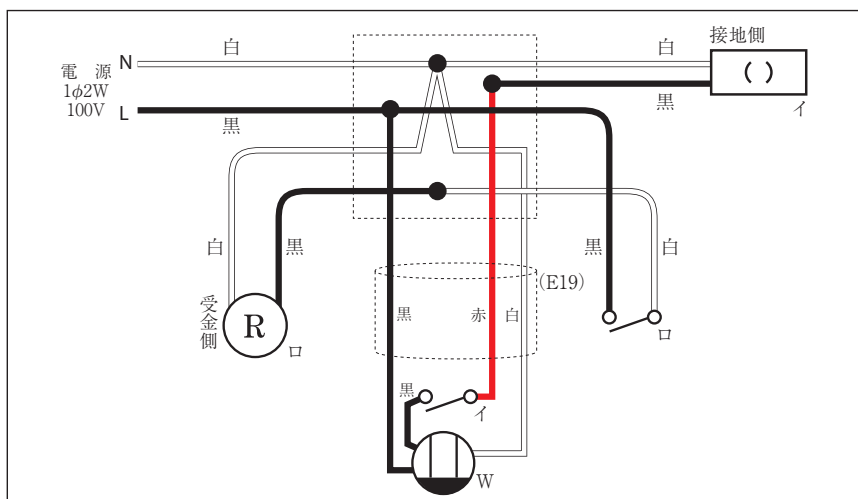
1.6mm×2本
2.0mm×1本
刻印「小」



連用箇所裏面

複線結線参考図

※完成姿参考図及び複線図は例であり、これ以外にも連用箇所の結線方法については、正解となる結線方法があります。





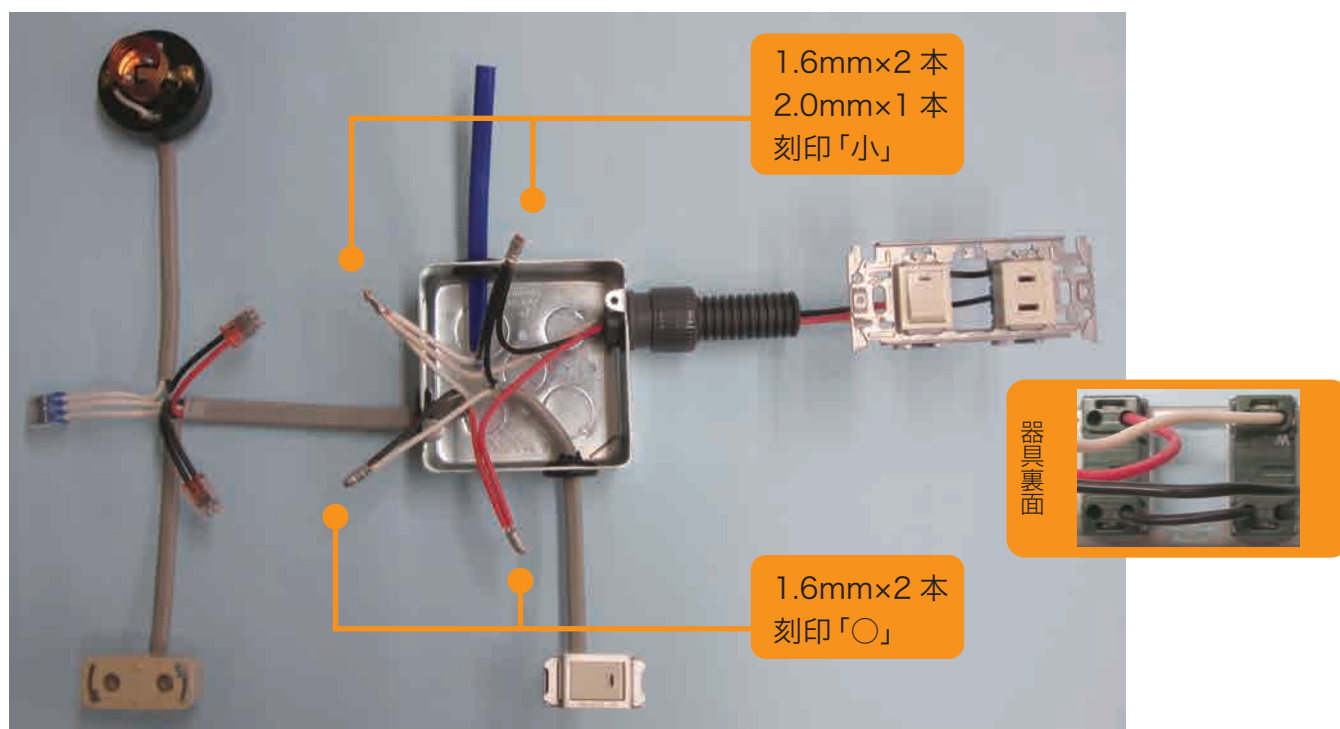
2019年度 [下期] 第二種電気工事士技能試験解答速報

(出題問題：公表問題 No.12)

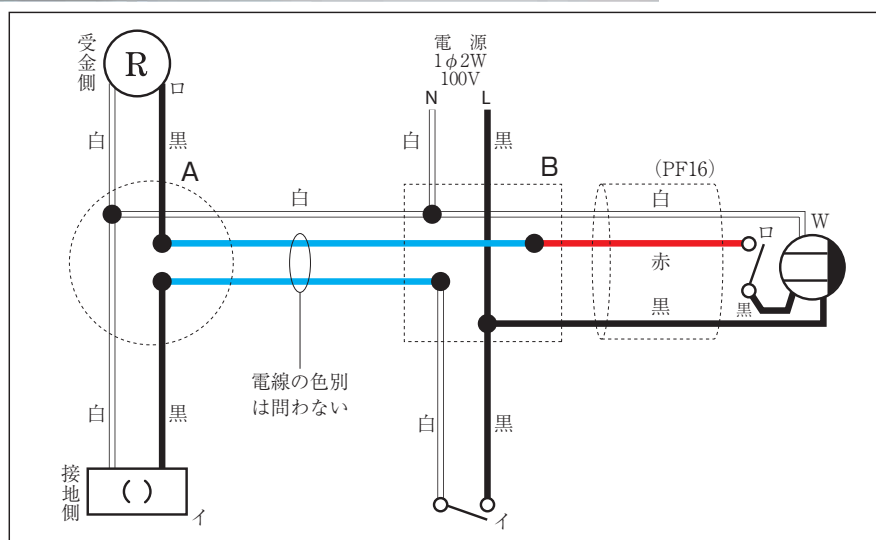
2019年12月7日(土) / 8日(日) に実施されました「(下期) 第二種電気工事士技能試験」の解答速報です。

記載内容の無断転用/引用は固くお断りいたします。またこの内容をご覧になったことによる、いかなる損害に対しても責任を負いかねますので、予めご了承下さい。

完成姿参考図



複線結線参考図





2019年度 [下期] 第二種電気工事士技能試験解答速報

(出題問題：公表問題 No.13)

2019年12月7日(土) / 8日(日) に実施されました「(下期) 第二種電気工事士技能試験」の解答速報です。

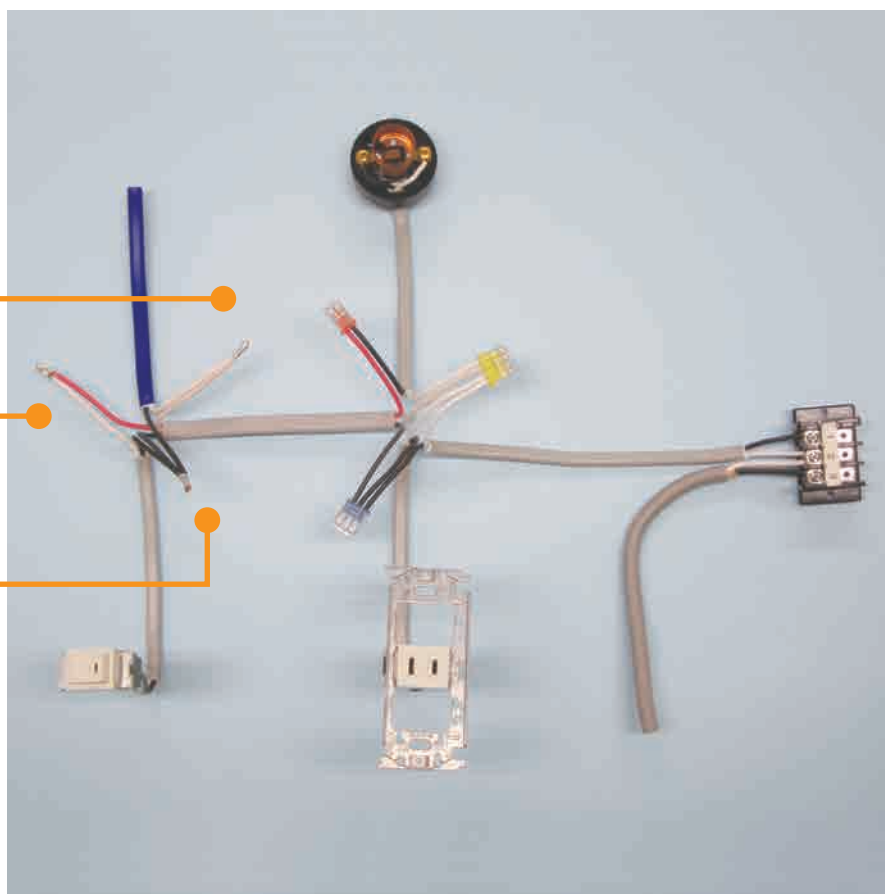
記載内容の無断転用/引用は固くお断りいたします。またこの内容をご覧になったことによる、いかなる損害に対しても責任を負いかねますので、予めご了承下さい。

完成姿参考図

1.6mm×1本
2.0mm×1本
刻印「小」

1.6mm×2本
刻印「○」

1.6mm×2本
2.0mm×1本
刻印「小」



複線結線参考図

